

## 小型化,1P6T,K,DC-40GHz 常开型

小型化 SPNT: n=3-6 (例如 n=6 时为 1P6T),小型化

MM6系列特点是采用K高频接头,操作频率范围从DC到40GHz。该系列为常开类型。选项包括TTL、线圈抑制二极管、指示器等等。产品通常配备15-引脚公输入控制接口。

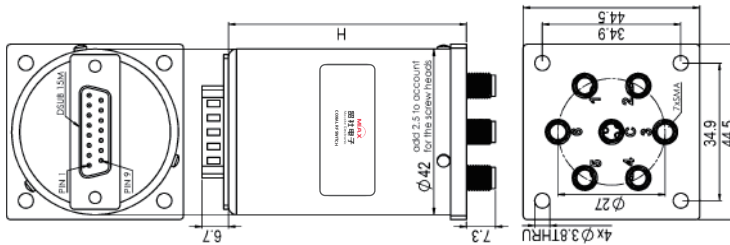
规格	
触点材料	镀金
开关次序	先断后合
开关时间(最大)	15ms
阻抗	50Ω
温度范围	-25°C to +65°C (标准) -55°C to +85°C (“e”选项)
相对湿度	5 to 85%
机械寿命(次)	2,000,000
振动(操作)	10G RMS, 20-2000Hz
机械冲击(非操作)	50G, 1/2 Sine, 11msec
重量(近似)	190g

电压(VDC)		12	18	24	28
电流(mA)	常开	300	210	170	150

其他选项可按需求提供。



标准			
频率范围(GHz)	驻波比(max)	插入损耗(dB)(max)	隔离度(dB)(min)
DC-6	1.3	0.3	70
6-12	1.4	0.4	60
12-18	1.5	0.5	60
18-26.5	1.8	0.8	55
26.5-40	1.9	0.9	50



H=52mm(max)

H=62mm(max) (带TTL和或自切断)

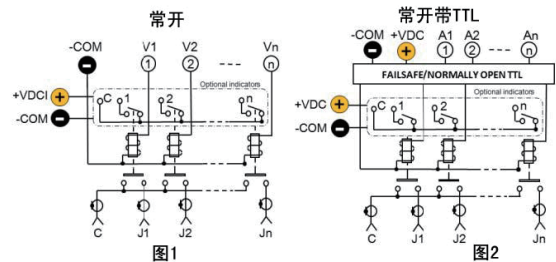


图1

图2

常开 TTL 15 引脚输出引脚分布	
引脚编号	引脚分布
n=1-6	An (Jn-COM)
7	COM(-)
8	1(IND: J1-C)
9	2(IND: J2-C)
10	3(IND: J3-C)
11	4(IND: J4-C)
12	5(IND: J5-C)
13	6(IND: J6-C)
14	COM_I
15	+VDCI

常开 15 引脚 输出引脚分布	
引脚编号	引脚分布
n=1-6	Vn (Jn-COM)
7	COM(-)
8	1(IND: J1-C)
9	2(IND: J2-C)
10	3(IND: J3-C)
11	4(IND: J4-C)
12	5(IND: J5-C)
13	6(IND: J6-C)
14	COM_I
15	+VDCI

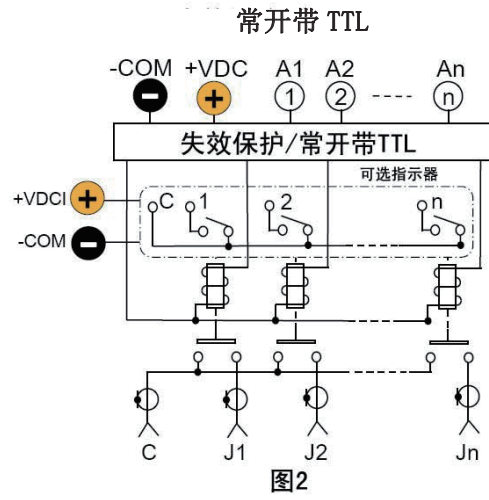
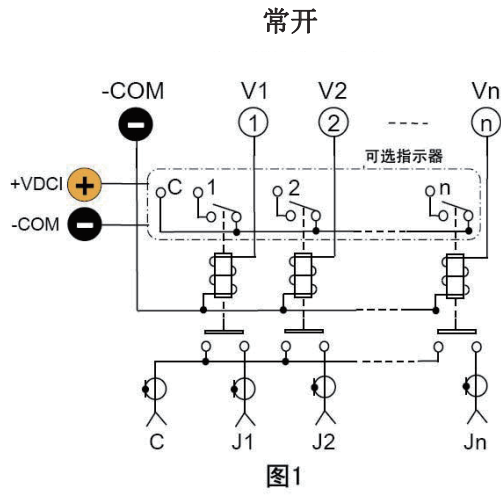
1PnT 端口配置	
1PnT	使用的端口
1P6T	1 2 3 4 5 6
1P5T	1 2 3 4 5
1P4T	1 2 4 5
1P3T	1 3 5
注意:“空格”代表未使用的射频和对应控制端口	

引脚8-14: 仅指示器可选

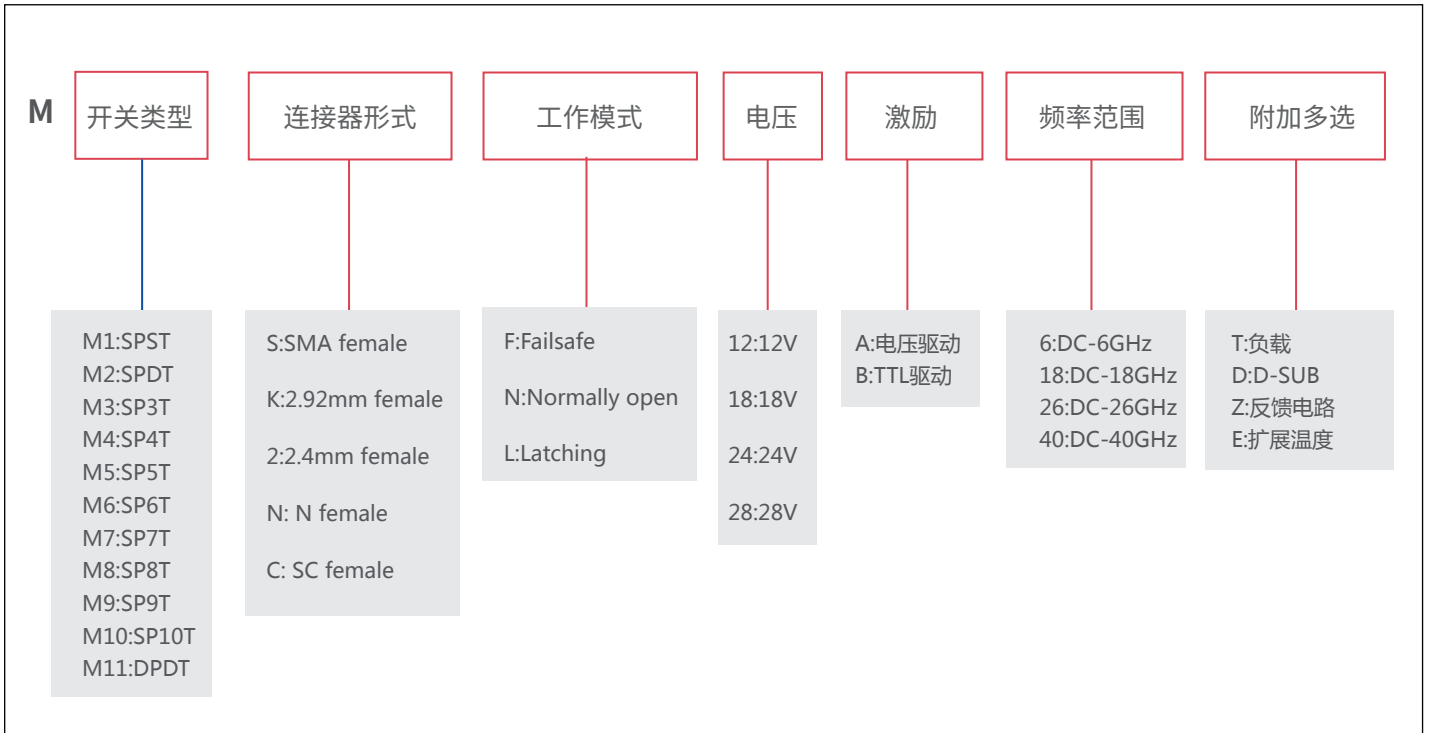
引脚8-15: 仅指示器可选

引脚1-6: 对应控制信号输入

## 多掷系列 电路图



## MS开关选型



## 功率曲线

