

小型化,1P6T,K,DC-26.5GHz 常开型

小型化 SPNT: n=3-6 (例如 n=6 时为 1P6T),小型化

MM6系列特点是采用SMA高频接头,操作频率范围从DC到26.5GHz。该系列为常开类型。选项包括TTL、线圈抑制二极管、指示器等等。产品通常配备15-引脚公输入控制接口。

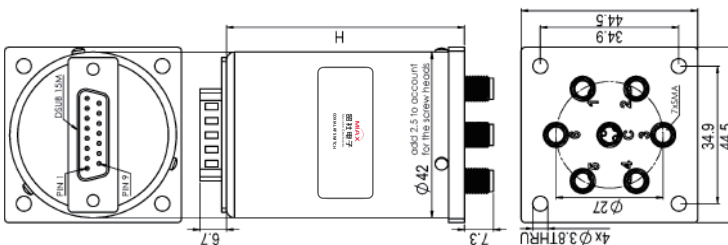
规格	
触点材料	镀金
开关次序	先断后合
开关时间 (最大)	15ms
阻抗	50 Ω
温度范围	-25° C to +65° C (标准) -55° C to +85° C (“e”选项)
相对湿度	5 to 85%
机械寿命 (次)	2,000,000
振动 (操作)	10G RMS, 20-2000Hz
机械冲击 (非操作)	50G, 1/2 Sine, 11msec
重量 (近似)	190g



电压 (VDC)	12	18	24	28
电流 (mA) 常开	300	210	170	150

标准			
频率范围 (GHz)	驻波比 (max)	插入损耗 (dB) (max)	隔离度 (dB) (min)
DC-6	1.3	0.3	70
6-12	1.4	0.4	60
12-18	1.5	0.5	60
18-26.5	1.8	0.8	55

其他选项可按需提供。



H=52mm(max)
H=62mm(max) (带TTL和或自切断)

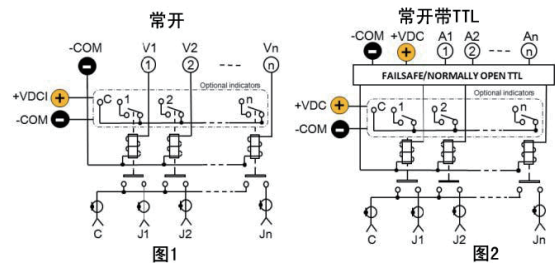


图1

图2

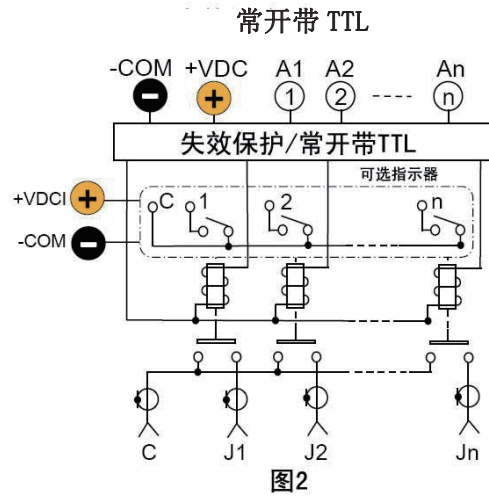
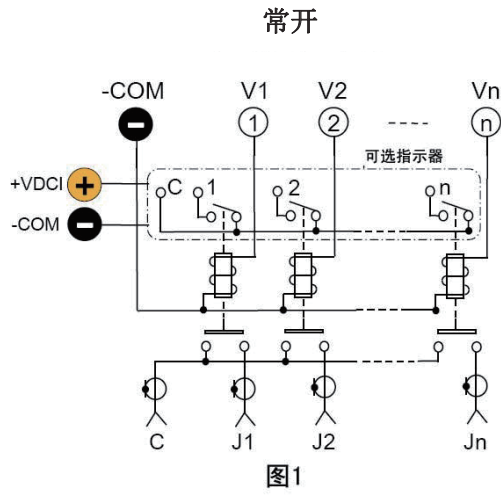
常开 TTL 15 引脚输出引脚分布	
引脚编号	引脚分布
n=1-6	An (Jn-COM)
7	COM (-)
8	1 (IND: J1-C)
9	2 (IND: J2-C)
10	3 (IND: J3-C)
11	4 (IND: J4-C)
12	5 (IND: J5-C)
13	6 (IND: J6-C)
14	COM_I
15	+VDCI

常开 15 引脚 输出引脚分布	
引脚编号	引脚分布
n=1-6	Vn (Jn-COM)
7	COM (-)
8	1 (IND: J1-C)
9	2 (IND: J2-C)
10	3 (IND: J3-C)
11	4 (IND: J4-C)
12	5 (IND: J5-C)
13	6 (IND: J6-C)
14	COM_I
15	+VDCI

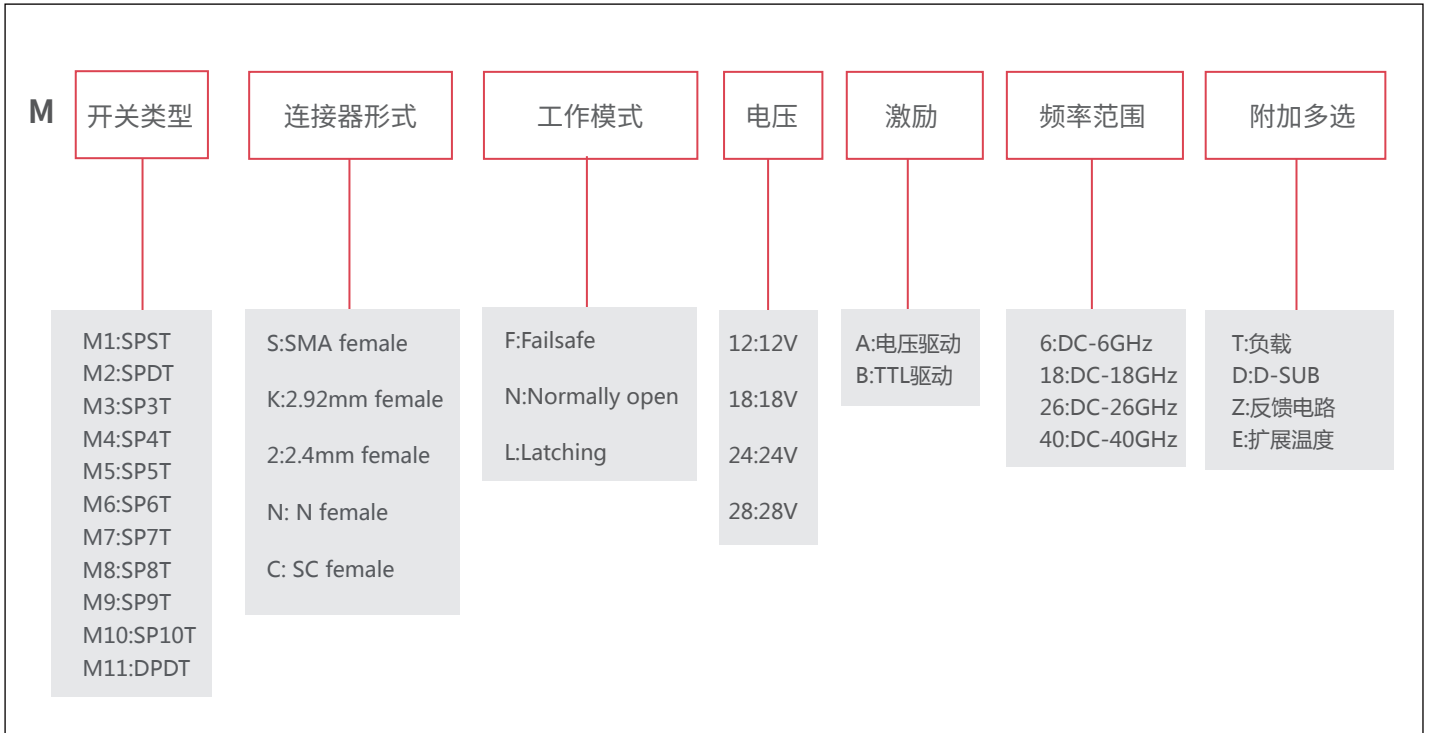
1PnT 端口配置						
1PnT	使用的端口					
1P6T	1	2	3	4	5	6
1P5T	1	2	3	4	5	
1P4T	1	2		4	5	
1P3T	1		3		5	
注意: “空格”代表未使用的射频和对应控制端口						

引脚8-14: 仅指示器可选
引脚8-15: 仅指示器可选
引脚1-6: 对应控制信号输入

多掷系列 电路图



MS开关选型



功率曲线

