

## SPDT, SC, DC-6GHz 失效保护或自持

M2C系列特点是采用SC型高频接头，操作频率范围从DC到6GHz。该系列提供失效保护、自保持自切断或者脉冲自保持、TTL、线圈抑制等选项。

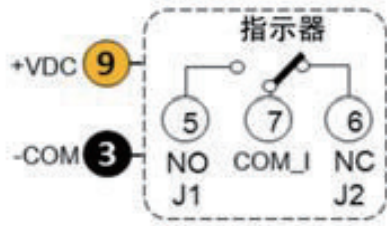
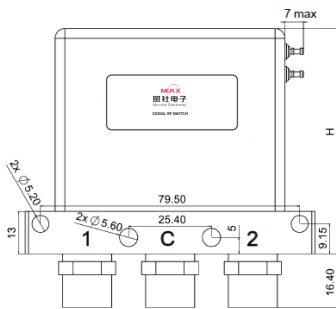
规格	
触点材料	镀金
开关次序	先断后合
开关时间(最大)	15ms
阻抗	50Ω
温度范围	-25°C to +65°C (标准) -55°C to +85°C (“e”选项)
温度(贮存)	-55°C to +70°C
相对湿度	5 to 85%
机械寿命(次)	2,000,000
振动(操作)	10G RMS, 20-2000Hz
机械冲击(非操作)	50G, 1/2 Sine, 11msec
重量(近似)	260g



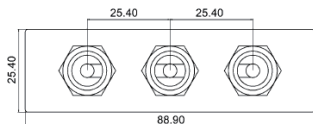
电压 (VDC)		12	18	24	28
电 流 (mA)	Failsafe	350	300	200	180
	自保持	310	250	170	130

标准			
频率范围 (GHz)	驻波比 (max)	插入损耗 (dB) (max)	隔离度 (dB) (min)
DC-6	1.50	0.50	60

若需要降低线圈电流,请联系公司  
其他线圈电压选项可按需求提供。

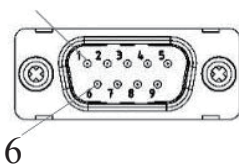


可选指示器规格  
最大耐压: 60V  
最大承载电流: 100mA  
最大“ON”阻抗: 16Ω  
注意: 如要操作, 必须连接+VDC和-C



H=58mm(max) (标准)  
H=69mm(max) (带TTL等)

1 9-引脚 DSUB(M)

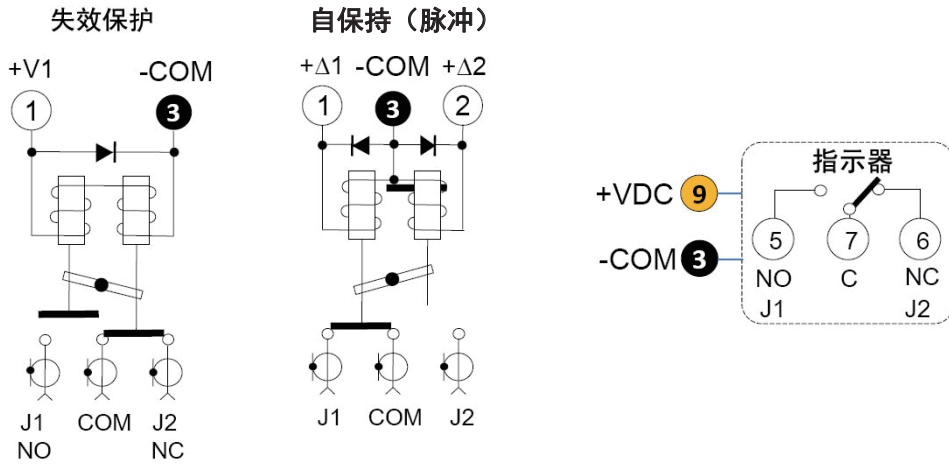


焊接引脚或DSUB 9

失效保护		自保持	
引脚编号	引脚分布	引脚编号	引脚分布
1	A1 / 1 (J1-COM)	1	A1 / 1 (J1-COM)
2	未使用	2	A2 / 2 (J2-COM)
3	COM-	3	COM-
4	未使用	4	未使用
5	1 (ND.)	5	1 (ND.)
6	2 (ND.)	6	2 (ND.)
7	COM_ I (ND.)	7	COM_ I (ND.)
8	未使用	8	未使用
9	+VDC/+VD C I	9	+VDC/+VD C I

## 电路图

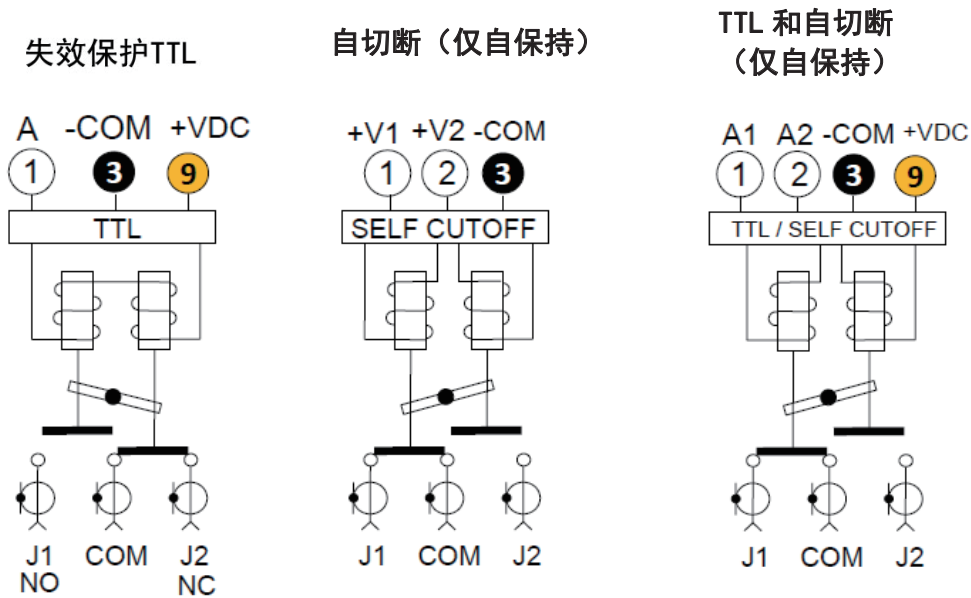
### SP2T 系列



TTL 逻辑真值表 (失效保护)		
射频路径	逻辑输入 “A”	指示器
J1-COM	1	NO-COM
J2-COM	0	NC-COM

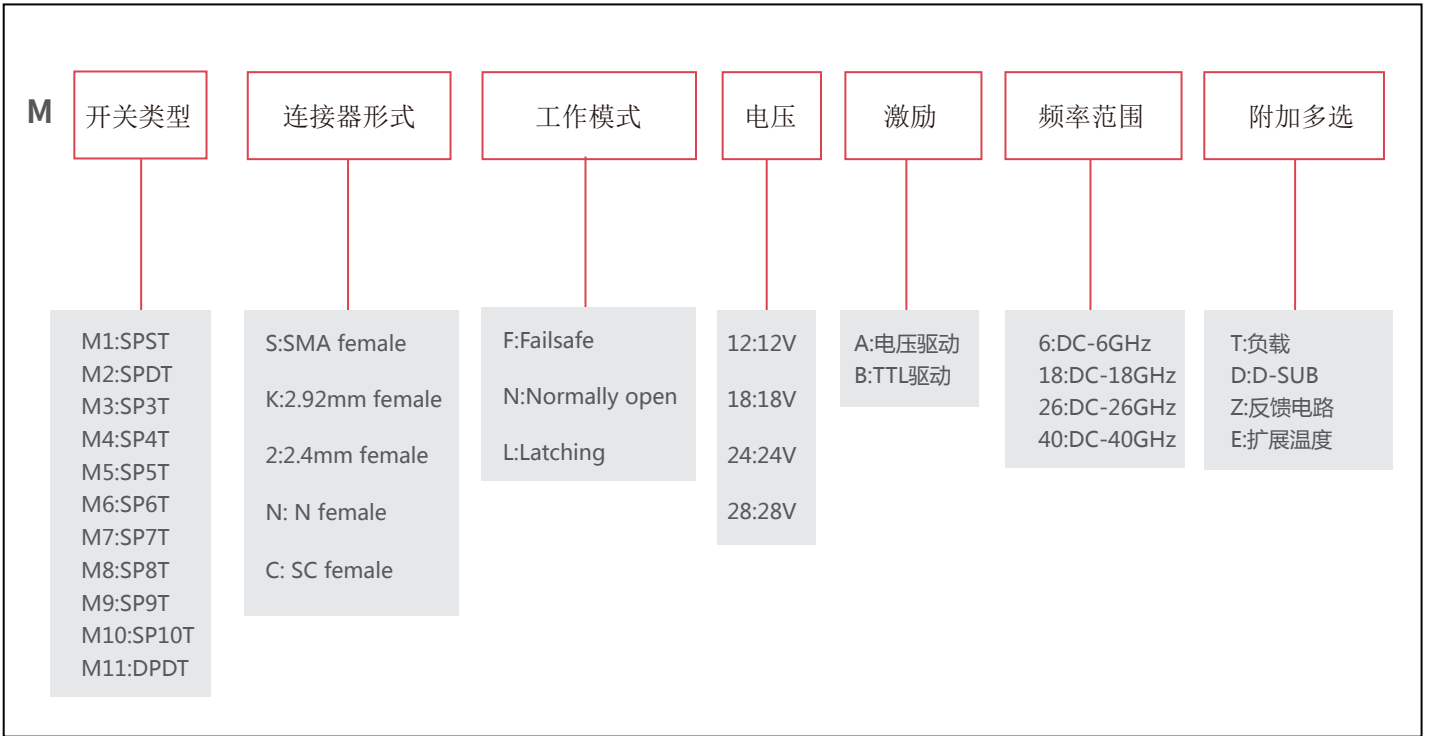
TTL 逻辑真值表 (自切断)			
射频路径	逻辑输入A1	逻辑输入A2	指示器
J1-COM	1	0	J1-COM
J2-COM	0	1	J2-COM

TTL逻辑：低“0” = 0.0V - 0.8V；高“1” = 2.4V - 5.5V



- 注：(1) TTL 逻辑：低“0” = 0.0V - 0.8V；高“1” = 2.4V - 5.5V。  
 (2) - C = 接地；+VDC = +额定电压。  
 (3) 可选：+VDCI= +额定电压 (对可选光电指示器)。  
 (4) “T” = 50Ω 负载。  
 (5) “NC” = 常闭；“NO” = 常开  
 (6) 正极COM选项请咨询工厂。

## MS开关选型



## 功率曲线

