

DPDT,N,DC-12.4GHz Failsafe/Latching

M11N产品特性是采用N型高频接头，操作频率范围从DC到12.4GHz。该产品可以为自保持或失效保护模式。提供的选项包括TTL、自切断、抑制二极管和指示器。更高的频率范围可按需求提供。

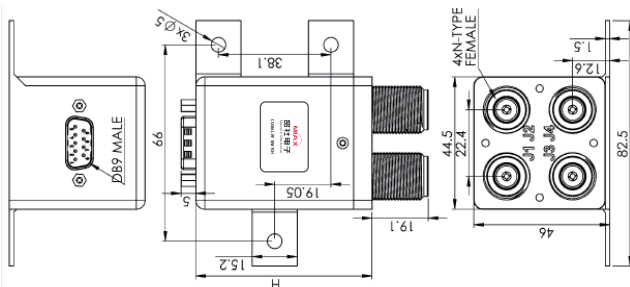
规格	
触点材料	镀金
开关次序	先断后合
开关时间 (最大)	15ms
阻抗	50Ω
温度范围	-25° C to +65° C -55° C to +85° C (“e”选项)
相对湿度	95%±3% (30~60°C±5°C)
机械寿命 (次)	2,000,000
振动 (操作)	10G RMS, 20-2000Hz
机械冲击 (非操作)	50G, 1/2 Sine, 11msec
重量 (近似)	350g



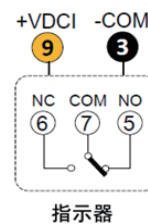
电压 (VDC)		12	18	24	28
电流 (mA) (max)	失效保护	350	250	200	180
	自保持	400	310	200	185

其他选项可按需求提供。

标准			
频率范围 (GHz)	驻波比 (max)	插入损耗 (dB) (max)	隔离度 (dB) (min)
DC-2	1.15	0.2	80
2-4	1.20	0.25	70
4-12.4	1.50	0.50	60



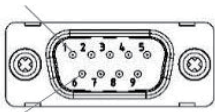
H=64mm(max)



指示器

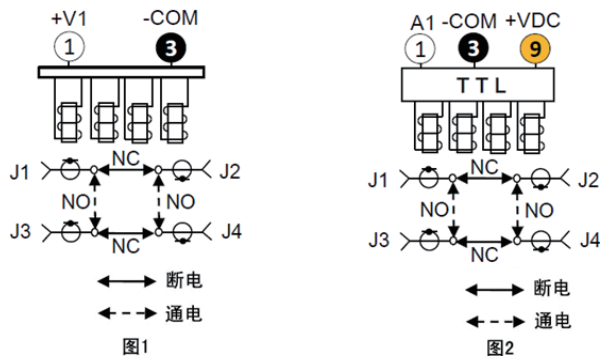
可选指示器规格
最大耐压: 60V
最大承载电流: 100mA
最大“ON”阻抗: 16Ω
注意: 如要操作, 必须连接+VDC和-C

1 9-引脚 DSUB (M)



6

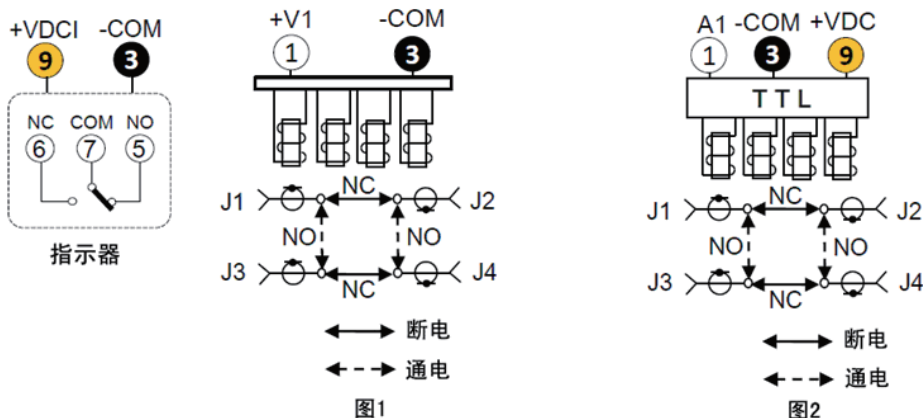
引脚分布			
引脚编号	引脚分布	引脚编号	引脚分布
1	A1/V1 (POS1: J1-J3, J2-J4)	6	2 (IND.) (POS2: J1-J2, J3-J4)
2	A2/V2 (POS2: J1-J2, J3-J4)	7	COM_I (IND.)
3	COM-	8	未使用
4	未使用	9	+VDC/+VDCI
5	1 (IND.) (POS1: J1-J3, J2-J4)		



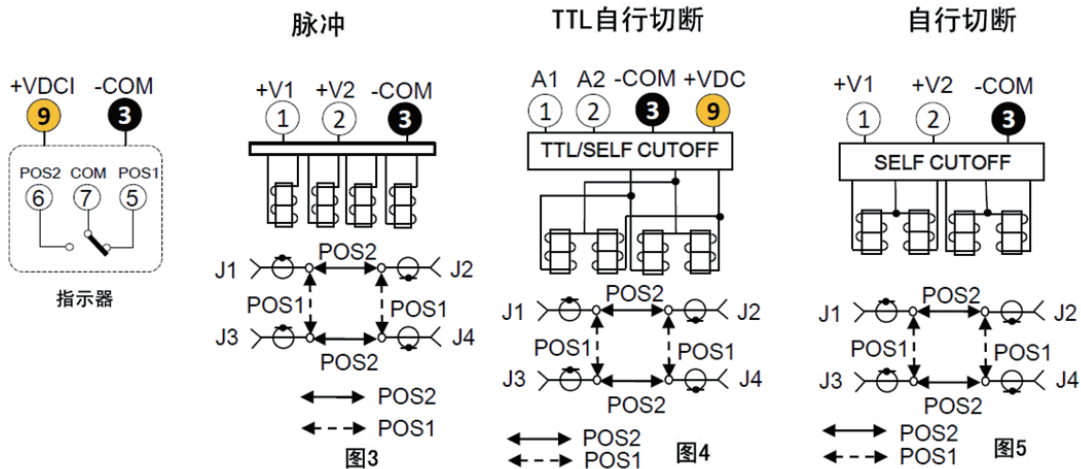
DPDT

电路图

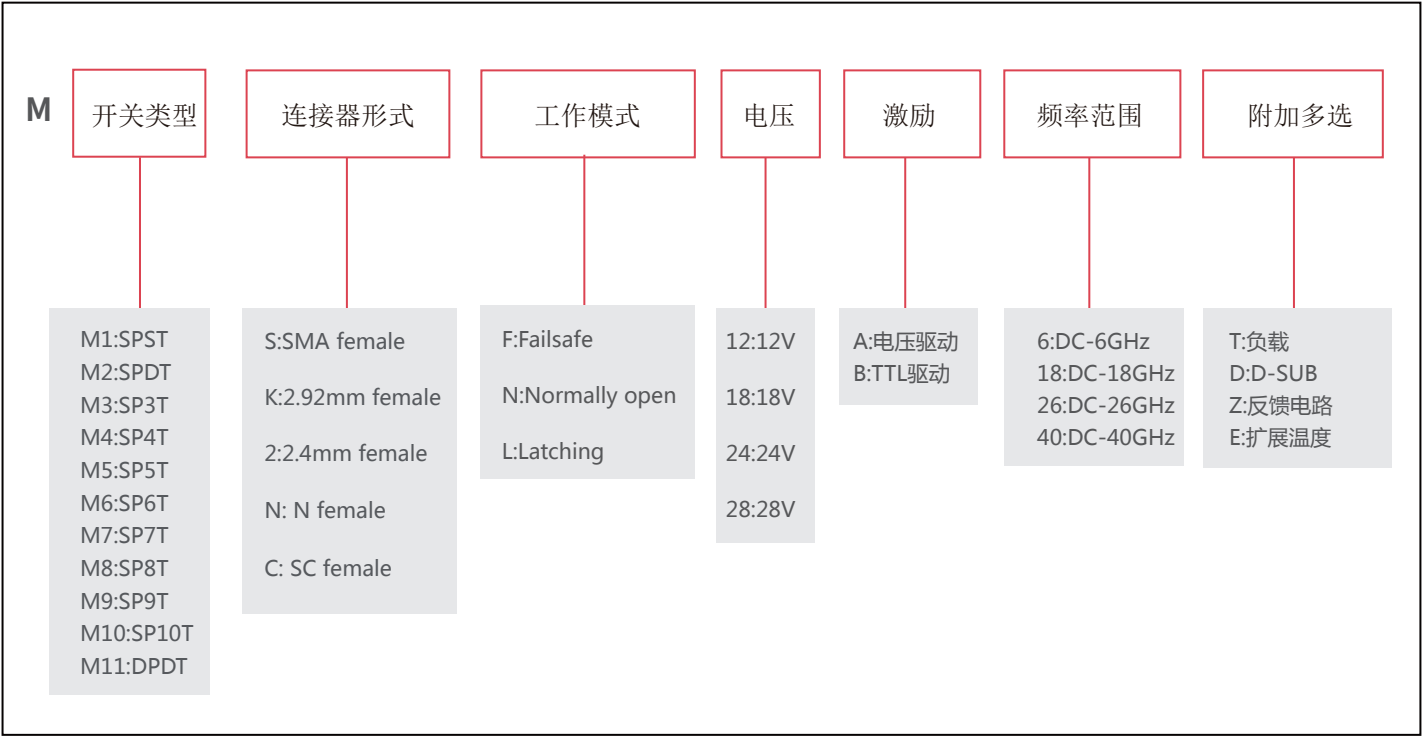
失效保护



自保持



MS开关选型



功率曲线

