

1P8T, N,DC-8GHz,常开型

SPNT: n=7-8(例如 n=8 时为 1P8T)

M8N系列特性是1P8T采用N型高频接头，操作频率范围从DC到8GHz。该产品为常开类型。可提供的选项包括TTL、线圈抑制二极管等。

规格	
触点材料	镀金
开关次序	先断后合
开关时间 (最大)	15ms
阻抗	50 Ω
温度范围	-25° C to +65° C -55° C to +85° C (“e” 选项)
相对湿度	5 to 85%
机械寿命 (次)	2,000,000
振动 (操作)	10G RMS, 20-2000Hz
机械冲击 (非操作)	50G, 1/2 Sine, 11msec
重量 (近似)	

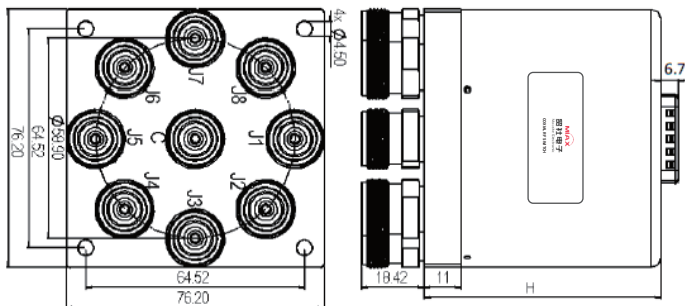


电压 (VDC)	12	18	24	28
电流 (mA) 常开	250	180	140	110

其他选项可按需求提供。

标准			
频率范围 (GHz)	驻波比 (max)	插入损耗 (dB) (max)	隔离度 (dB) (min)
DC-8	1.5	0.5	50

更高的频率范围可按需求提供。



尺寸单位: mm

H = 70mm (max) (标准)
= 80mm (max) (带TTL)

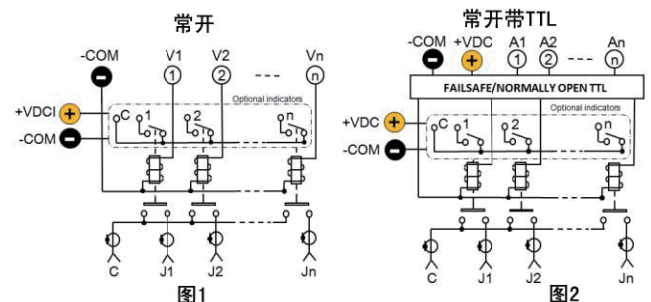
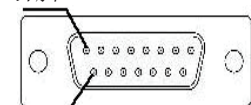


图1

图2

引脚1 DSUB 15M



引脚9

1PnT 端口配置	
1PnT	使用的端口
1P8T	1 2 3 4 5 6 7 8
1P7T	1 2 3 4 5 6 7

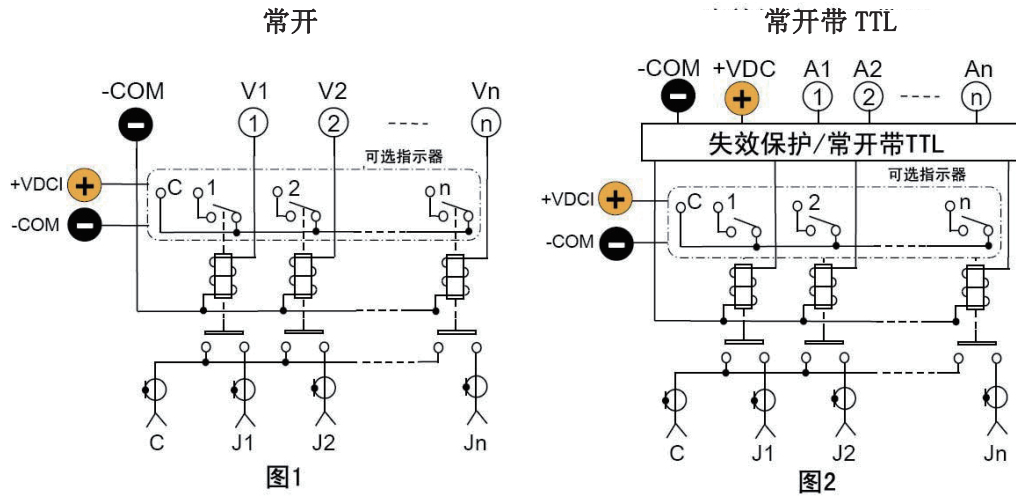
注意：“空格”代表未使用的射频和对应控制端口

引脚1-8: 对应控制信号输入

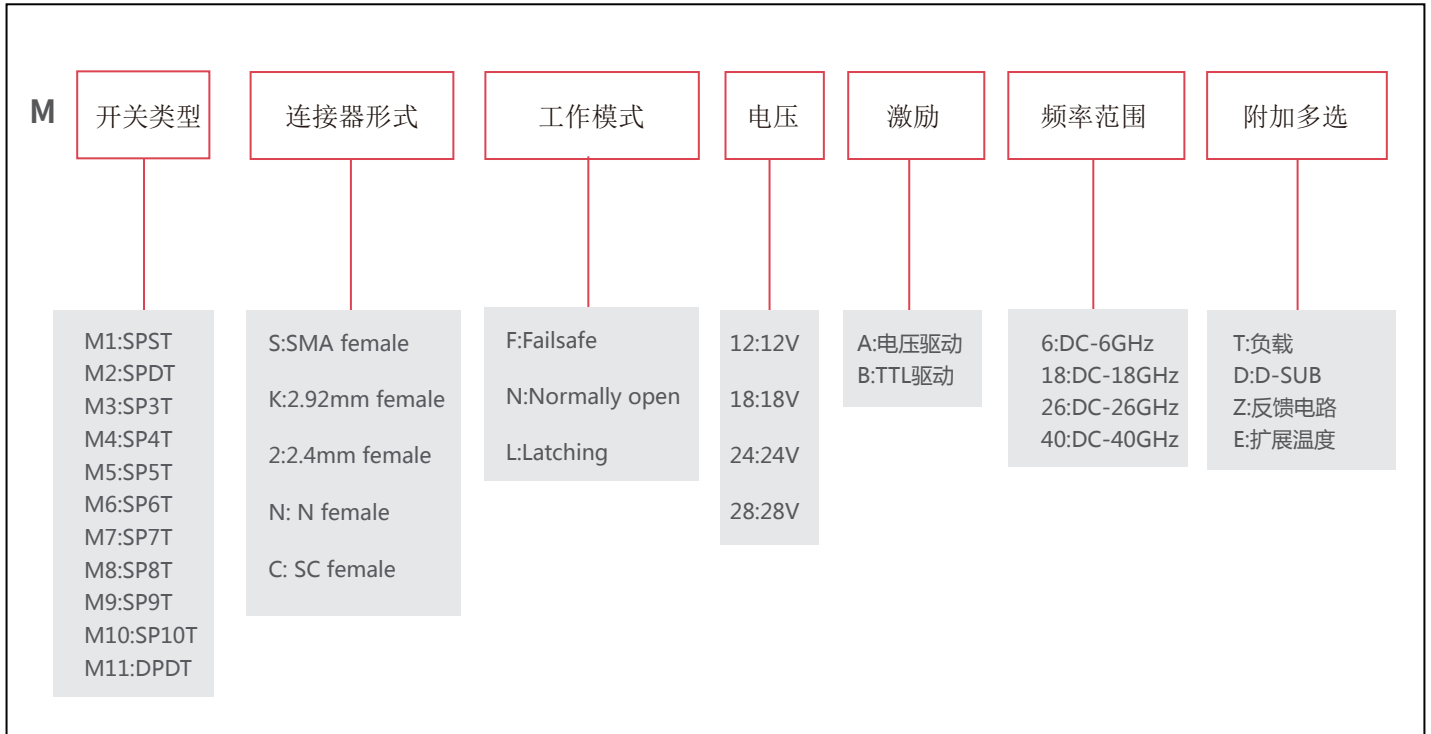
常开 15 引脚控制引脚分布	
引脚编号	引脚分布
n=1-8	Vn (Jn-COM)
9	COM (-)
10-15	未使用

常开带 TTL 15 引脚控制引脚分布	
引脚编号	引脚分布
n=1-8	An (Jn-COM)
9	COM (-)
10-14	未使用
15	+VDC

多掷系列 电路图



MS开关选型



功率曲线

