

1P6T,N,DC-12.4GHz 常开型

SPnT: n=3-6 (例如 n=6 时为 1P6T)

M6N系列特点是采用N型或SC型高频接头，操作频率范围从DC到12.4GHz。该系列提供常开带或不带TTL、线圈抑制二极管、指示灯等选项。

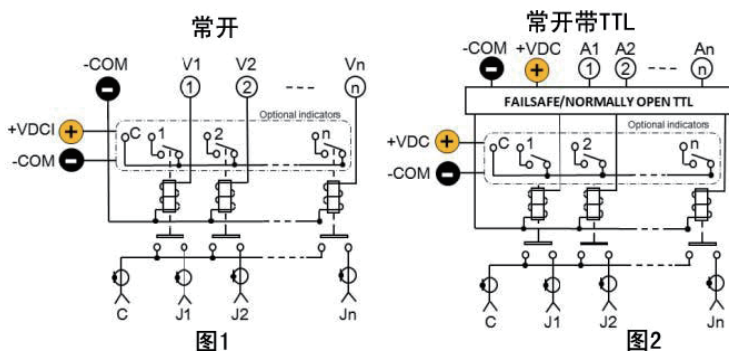
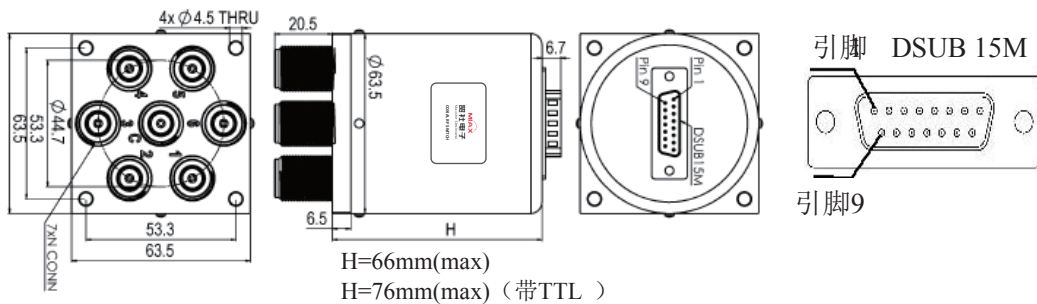
规格	
触点材料	镀金
开关次序	先断后合
开关时间 (最大)	15ms
阻抗	50Ω
温度范围	-25° C to +65° C (标准) -55° C to +85° C (“e” 选项)
相对湿度	5 to 85%
机械寿命 (次)	2,000,000
振动 (操作)	10G RMS, 20-2000Hz
机械冲击 (非操作)	50G, 1/2 Sine, 11msec
重量 (近似)	120g



电压 (VDC)		12	18	24	28
电 流 (mA)	标准	140	100	70	60
	大功率	240	160	140	100

标准			
频率范围 (GHz)	驻波比 (max)	插入损耗 (dB) (max)	隔离度 (dB) (min)
DC-4	1.25	0.3	70
4-8	1.5	0.5	60
8-12.4	1.7	0.6	50

其他选项可按需求提供。



可选指示器规格
最大耐压: 60V
最大承载电流: 100mA
最大“ON”阻抗: 16Ω
注意: 如要操作, 必须连接+VDC和-C

常开 15 引脚输出引脚分布	
引脚编号	引脚分布
n=1-6	Vn (Jn-COM)
7	COM(-)
8	1 (IND: J1-C)
9	2 (IND: J2-C)
10	3 (IND: J3-C)
11	4 (IND: J4-C)
12	5 (IND: J5-C)
13	6 (IND: J6-C)
14	COM_ I
15	+VDCI

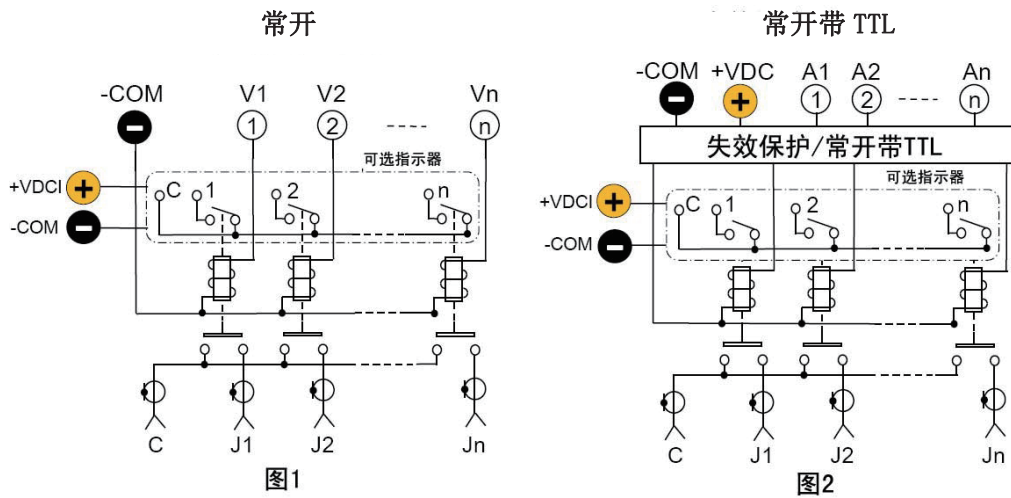
常开 TTL 15 引脚输出引脚分布	
引脚编号	引脚分布
n=1-6	An (Jn-COM)
7	COM(-)
8	1 (IND: J1-C)
9	2 (IND: J2-C)
10	3 (IND: J3-C)
11	4 (IND: J4-C)
12	5 (IND: J5-C)
13	6 (IND: J6-C)
14	COM_ I
15	+VDC

1PnT 端口配置						
1PnT	使用的端口					
1P6T	1	2	3	4	5	6
1P5T	1	2	3	4	5	
1P4T	1	2		4	5	
1P3T	1		3		5	

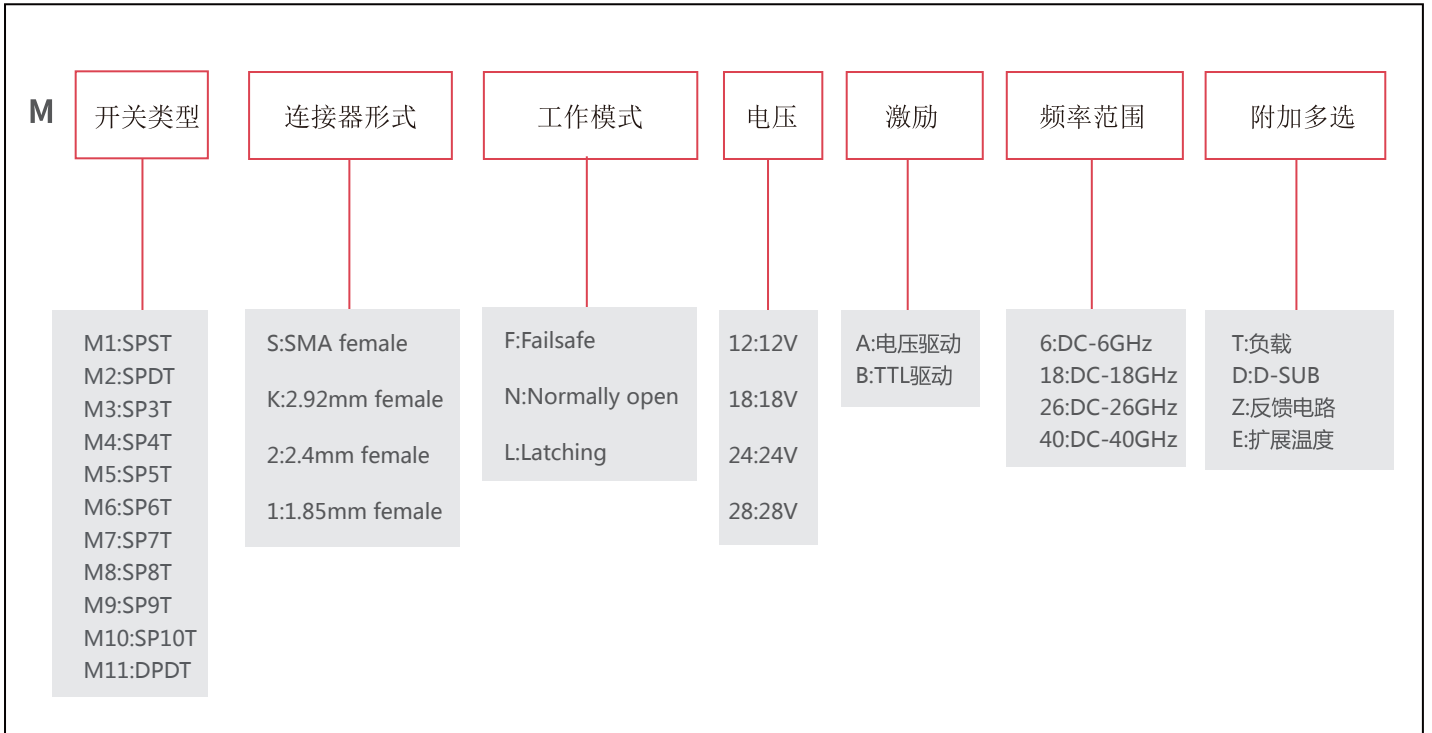
注意：“空格”代表未使用的射频和对应控制端口

引脚8-15: 仅指示器可选
 引脚8-14: 仅指示器可选
 引脚1-6: 对应控制信号输入

多掷系列 电路图



MS开关选型



功率曲线

