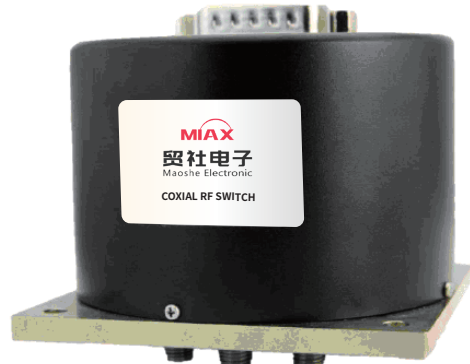


## 1P12T,带负载,SMA,DC-18GHz 常开或自保持

SPNT: n=11-12(例如 n=12 时为 1P12T)

M12产品特性是采用SMA型高频接头,操作频率范围从DC到18GHz。该产品可以为常开或自保持类型,自带内部负载。提供的选项包括TTL、自切断和抑制二极管。

规格	
触点材料	镀金
开关次序	先断后合
开关时间(最大)	15ms
阻抗	50Ω
温度范围	-25° C to +65° C -55° C to +85° C(“e”选项)
相对湿度	5 to 85%
机械寿命(次)	2,000,000
振动(操作)	10G RMS, 20-2000Hz
机械冲击(非操作)	50G, 1/2 Sine, 11msec
重量(近似)	380g

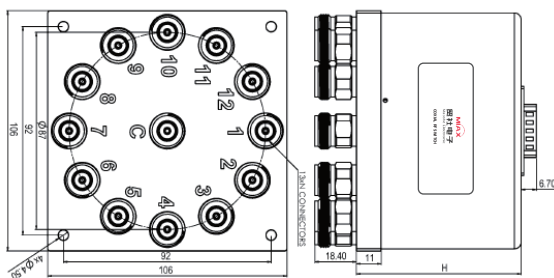


电压(VDC)		12	18	24	28
电 流 (mA)	常开	330	220	167	140
	自保持 (设定)	290	225	150	120

标准			
频率范围(GHz)	驻波比(max)	插入损耗(dB)(max)	隔离度(dB)(min)
DC-6	1.3	0.3	70
6-12	1.5	0.6	60
12-18	1.8	0.8	60

其他选项可按需求提供。

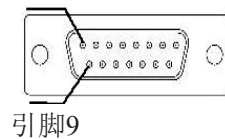
更高的频率范围可按需求提供。



尺寸单位: mm

H = 50 (max) (标准)  
= 60 (max) (带TTL)  
= 65 mm (max) (带指示器)

引脚1 DSUB 15M



可选指示器规格  
最大耐压: 60V  
最大承载电流: 100mA  
最大“ON”阻抗: 16Ω  
注意: 如要操作, 必须连接+VDC和-C

1PnT 端口配置	
1PnT	使用的端口
1P12T	1 2 3 4 5 6 7 8 9 10 11 12
1P11T	1 2 3 4 5 6 7 8 9 10 11

注意: “空格”代表未使用的射频和对应控制端口

带指示器时的选项将提供一个26PIN控制连接器。想了解对应的引脚输出, 请联系工厂。

常开 15 引脚控制引脚分布	
引脚编号	引脚分布
n=1-12	Vn (Jn-COM)
13	COM(-)
14-15	未使用

自保持自切断 15 引脚控制引脚分布	
引脚编号	引脚分布
n=1-12	Vn (Jn-COM)
13	COM(-)
14-15	未使用

自保持 TTL 15 引脚控制引脚分布	
引脚编号	引脚分布
n=1-12	An (Jn-COM)
13	COM(-)
14	+RESET (重置所有断开)
15	+VDC

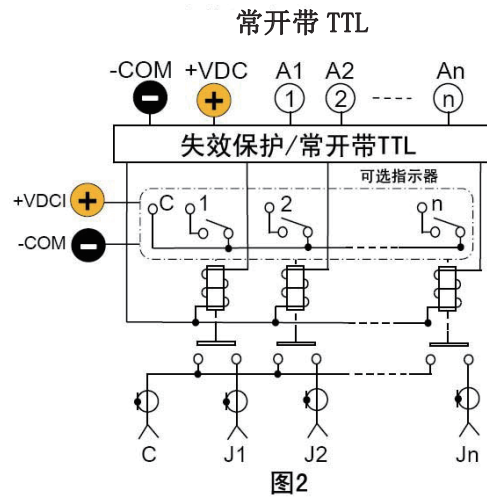
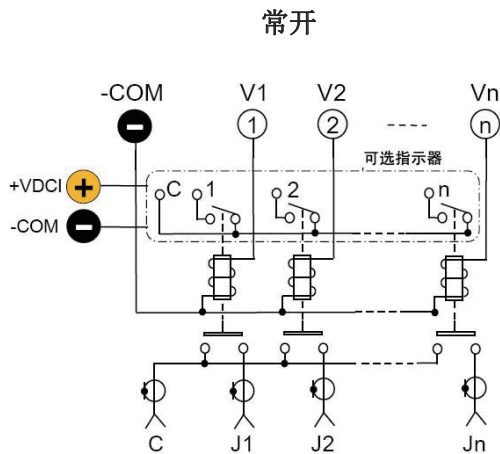
常开带 TTL 15 引脚控制引脚分布	
引脚编号	引脚分布
n=1-12	An (Jn-COM)
13	COM(-)
14	未使用
15	+VDC

自保持 (TTL/自切断) 15 引脚控制引脚分布	
引脚编号	引脚分布
n=1-12	An (Jn-COM)
13	COM(-)
14	未使用
15	+VDC

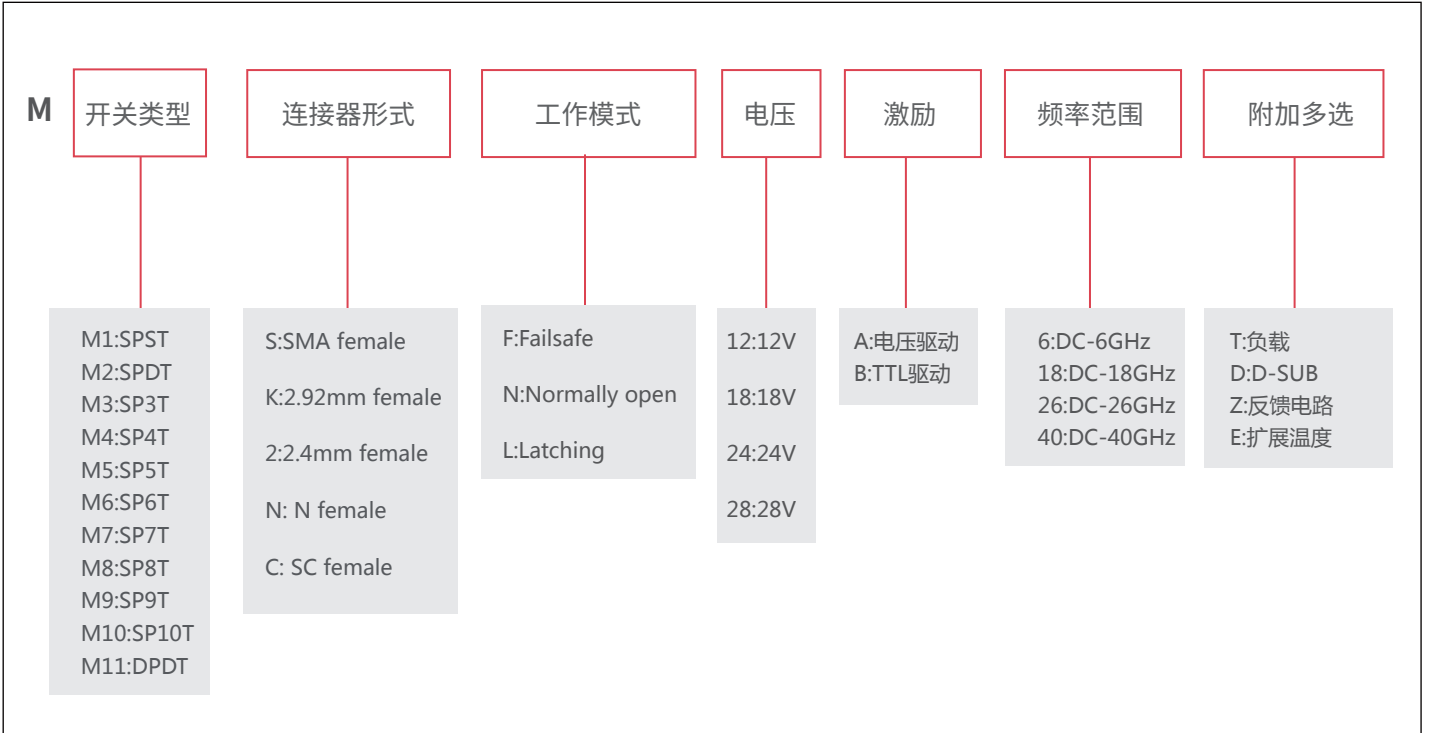
自保持 (脉冲) 15 引脚控制引脚分布	
引脚编号	引脚分布
n=1-12	+ΔVn(Jn-COM)
13	COM(-)
14	+RESET (重置所有断开)
15	未使用

引脚1-12: 对应控制信号输入

## 多掷系列 电路图



## MS开关选型



## 功率曲线

