

1P8T,带负载,SMA,DC-18GHz 常开或自保持

SPNT: n=7-8 (例如 n=8 时为 1P8T)

产品特性是采用SMA高频接头,操作频率范围从DC到18GHz。该产品可以为失效保护或自保持类型,自带内部负载。可提供的选项包括TTL、自切断、指示器、抑制二极管等。通常产品带有一个15引脚公模接口连接器作为控制接口。

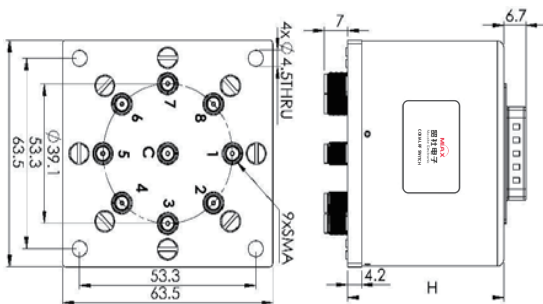
规格	
触点材料	镀金
开关次序	先断后合
开关时间(最大)	15ms
阻抗	50Ω
温度范围	-25°C to +65°C -55°C to +85°C (“e”选项)
相对湿度	5 to 85%
机械寿命(次)	2,000,000
振动(操作)	10G RMS, 20-2000Hz
机械冲击(非操作)	50G, 1/2 Sine, 11msec
重量(近似)	285g



电压(VDC)		12	18	24	28
电 流 (mA)	常开	330	220	167	140
	自保持(设定)	290	225	150	120

标准			
频率范围(GHz)	驻波比(max)	插入损耗(dB)(max)	隔离度(dB)(min)
DC-6	1.3	0.3	80
6-12	1.4	0.4	70
12-18	1.5	0.5	60

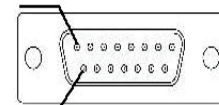
对于自保持, I(重设) = n x I(设定)。其他选项可按需求提供。



尺寸单位: mm

H = 50 (max) (标准)
= 60 (max) (带TTL)
= 65 (max) (带指示器)

引脚1 D-SUB 15M



引脚9

带指示器时的选项将提供一个26PIN控制连接器。想了解对应的引脚输出,请联系工厂。

1PnT 端口配置								
1PnT	使用的端口							
1P8T	1	2	3	4	5	6	7	8
1P7T	1	2	3	4	5	6	7	

注意:“空格”代表未使用的射频和对应控制端口

常开 15 引脚控制引脚分布	
引脚编号	引脚分布
n=1-8	Vn (Jn-COM)
9	COM(-)
10-15	未使用

自保持自切断 15 引脚控制引脚分布	
引脚编号	引脚分布
n=1-8	Vn (Jn-COM)
9	COM(-)
10-15	未使用

常开 TTL 15 引脚控制引脚分布	
引脚编号	引脚分布
n=1-8	An (Jn-COM)
9	COM(-)
10-14	未使用
15	+VDC

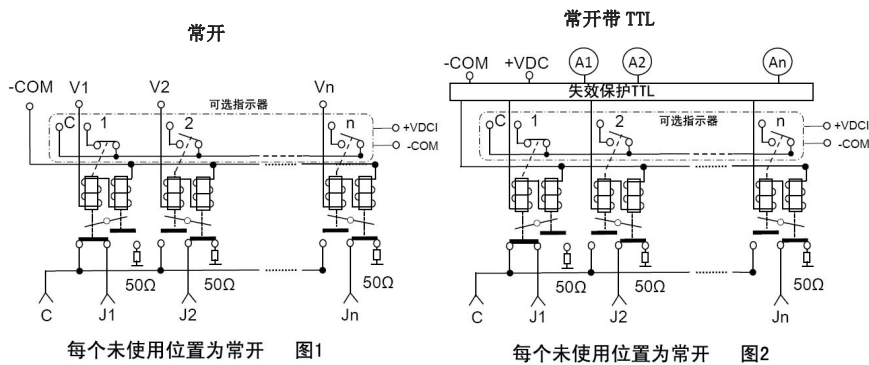
自保持（脉冲） 15 引脚控制引脚分布	
引脚编号	引脚分布
n=1-8	+ΔVn (Jn-COM)
9	COM(-)
10	+Reset (重设 所有open)
11-15	未使用

自保持 TTL 15 引脚控制引脚分布	
引脚编号	引脚分布
n=1-8	An (Jn-COM)
9	COM(-)
10	+Reset (重设所 有open)
11-14	未使用
15	+VDC

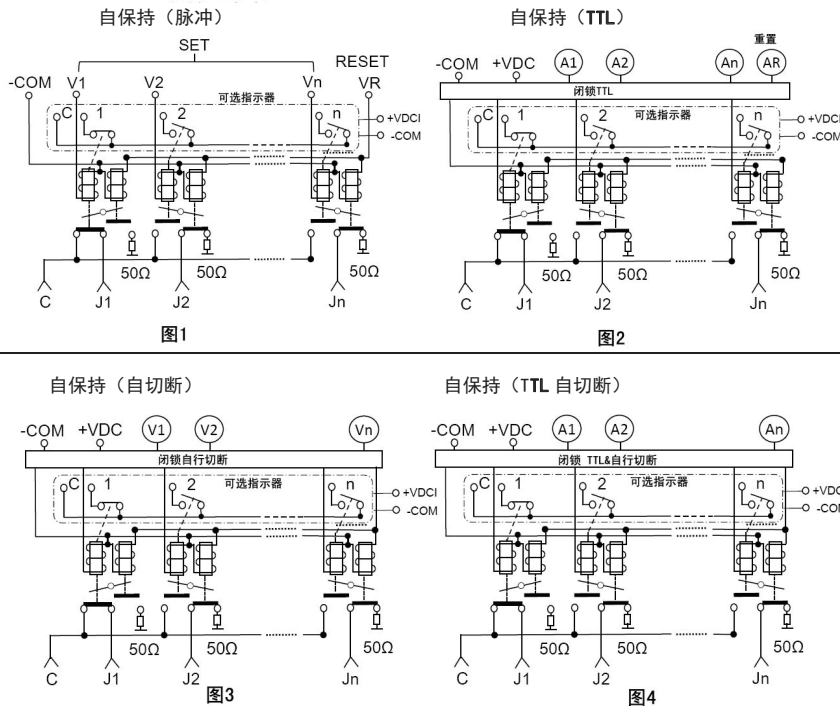
自保持 TTL 或自切断 15 引脚控制引脚分布	
引脚编号	引脚分布
n=1-8	An (Jn-COM)
9	COM(-)
10-14	未使用
15	+VDC

引脚1-8：对应控制信号输入

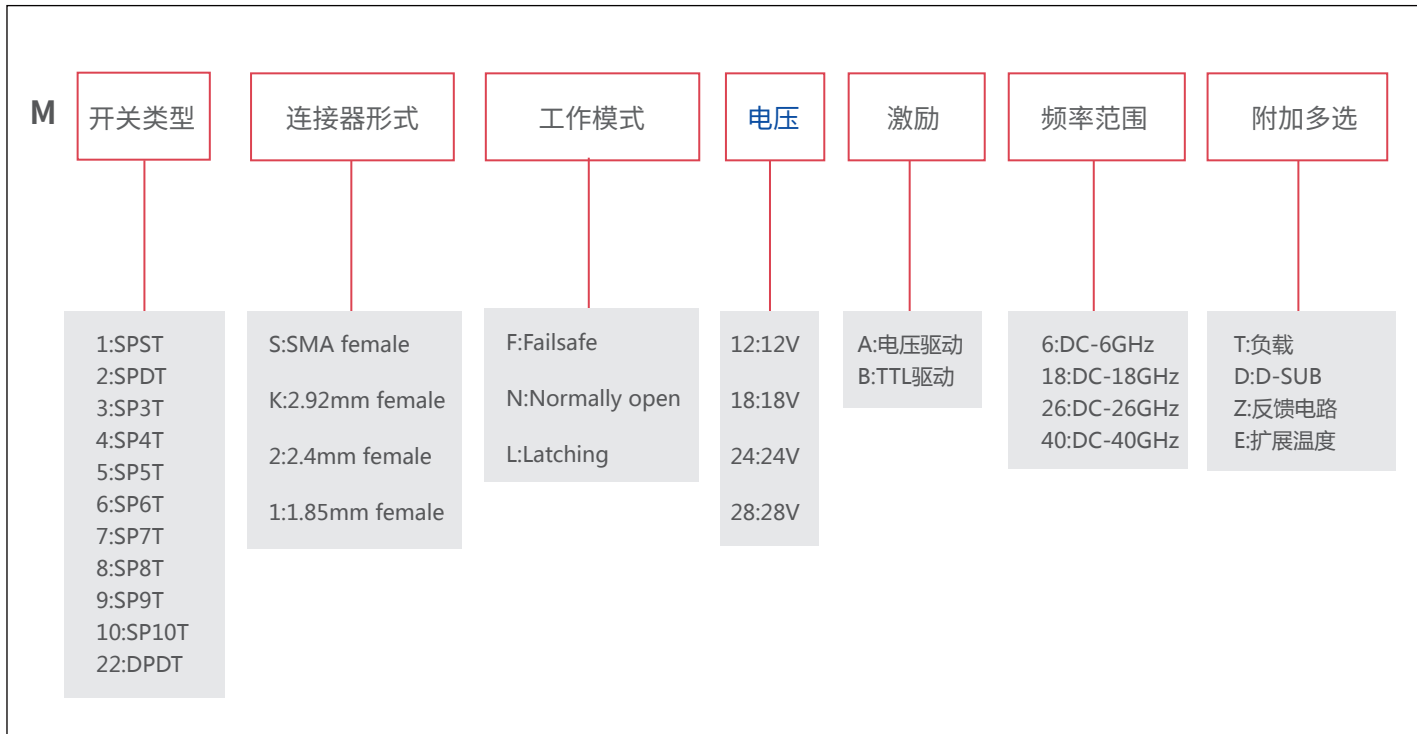
多掷系列 带或不带负载 电路图



多掷系列 带或不带负载 电路图



MS开关选型



功率曲线

