

1P12T, SMA,DC-18GHz 常开型

SPNT: n=11-12(例如 n=12 时为 1P12T)

M12产品特性是采用SMA型高频接头，操作频率范围从DC到18GHz。可以提供更高的频率范围。该产品为常开类型，结构紧凑。产品提供的选项包括TTL、抑制二极管和指示器等。

规格	
触点材料	镀金
开关次序	先断后合
开关时间 (最大)	15ms
阻抗	50 Ω
温度范围	-25° C to +65° C -55° C to +85° C (“e” 选项)
相对湿度	5 to 85%
机械寿命 (次)	2,000,000
振动 (操作)	10G RMS, 20-2000Hz
机械冲击 (非操作)	50G, 1/2 Sine, 11msec
重量 (近似)	280g

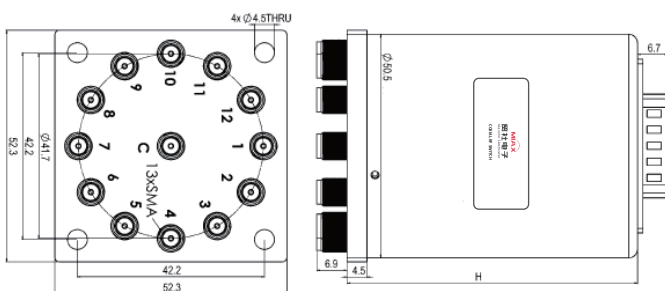


电压 (VDC)		12	18	24	28
电 流 (mA)	常开	290	145	125	100

其他选项可按需求提供。

标准			
频率范围 (GHz)	驻波比 (max)	插入损耗 (dB) (max)	隔离度 (dB) (min)
DC-4	1.2	0.2	70
4-8	1.4	0.4	65
8-12.4	1.5	0.6	60
12.4-18	1.6	0.6	60

更高的频率范围可按需求提供。



尺寸单位: mm

H = 62 (max) (标准)
= 72 (max) (带TTL)

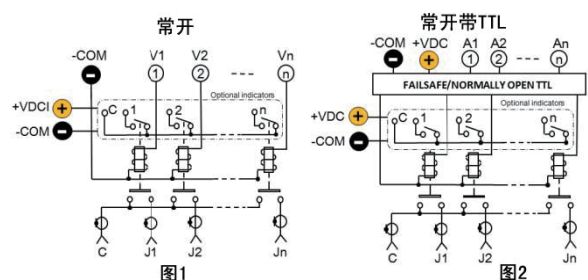


图1

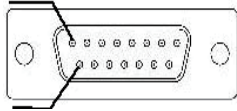
图2

1PnT 端口配置	
1PnT	使用的端口
1P12T	1 2 3 4 5 6 7 8 9 10 11 12
1P11T	1 2 3 4 5 6 7 8 9 10 11

注意: “空格”代表未使用的射频和对应控制端口

可选指示器规格
最大耐压: 60V
最大承载电流: 100mA
最大“ON”阻抗: 16Ω
注意: 如要操作, 必须连接+VDC和-C

引脚1 DSUB 15M



引脚脚

常开 15 引脚控制引脚分布	
引脚编号	引脚分布
n=1-12	V_n (J_n -COM)
13	COM(-)
14-15	未使用

引脚1-12: 对应控制信号输入

常开 TTL 15 引脚控制引脚分布	
引脚编号	引脚分布
n=1-12	A_n (J_n -COM)
13	COM(-)
14	未使用
15	+VDC

多掷系列 电路图

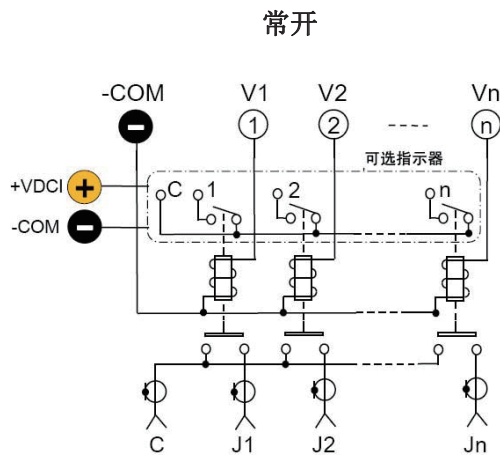


图1

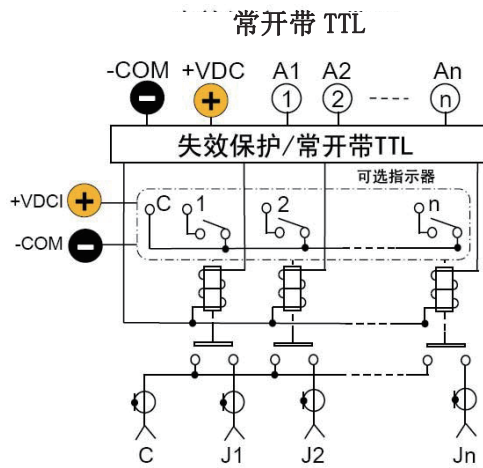
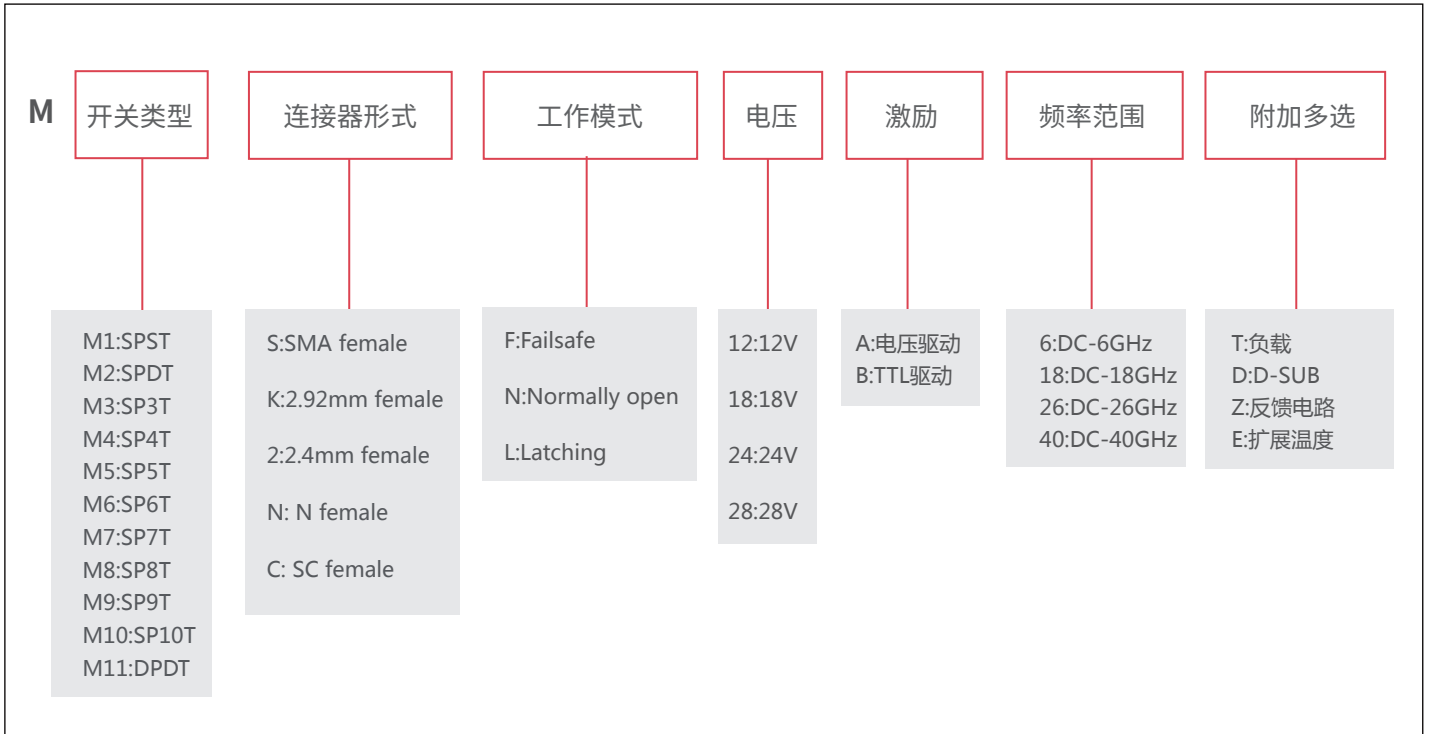


图2

MS开关选型



功率曲线

