

1P10T,SMA, DC-18GHz 常开型

SPNT: n=9-10(例如 n=10 时为 1P10T)

S10系列特性采用SMA型高频接头，操作频率范围从DC到18GHz。可提供更高的频率范围。该产品为失效保护类型，设计紧凑。产品选项包括TTL、抑制二极管、指示器等。

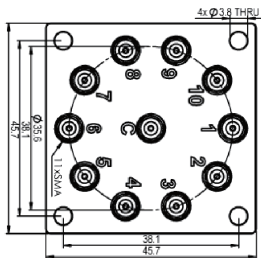
规格	
触点材料	镀金
开关次序	先断后合
开关时间 (最大)	15ms
阻抗	50Ω
温度范围	- 25° C to +65° C - 55° C to +85° C (“e” 选项)
相对湿度	5 to 85%
机械寿命 (次)	2,000,000
振动 (操作)	10G RMS, 20-2000Hz
机械冲击(非操作)	50G, 1/2 Sine, 11msec
重量(近似)	225g



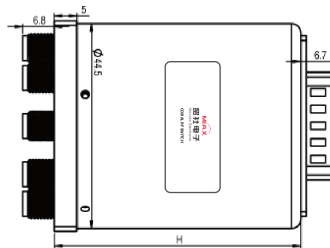
电压 (VDC)	12	18	24	28
电 流 (mA)	常开 290	145	125	100

其他选项可按需求提供。

标准			
频率范围 (GHz)	驻波比 (max)	插入损耗 (dB) (max)	隔离度 (dB) (min)
DC-4	1.2	0.2	70
4-8	1.3	0.3	65
8-12.4	1.4	0.4	60
12.4-18	1.6	0.6	55

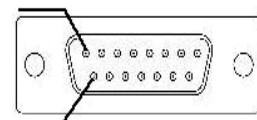


尺寸单位: mm



H = 62(max) (标准)
= 72(max) (带TTL)

引脚1 DSUB 15M



引脚9

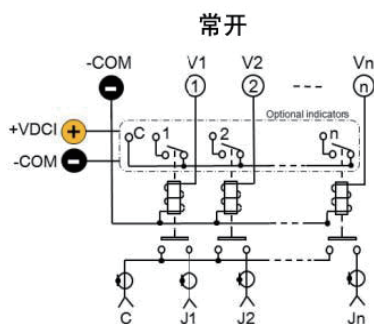


图1

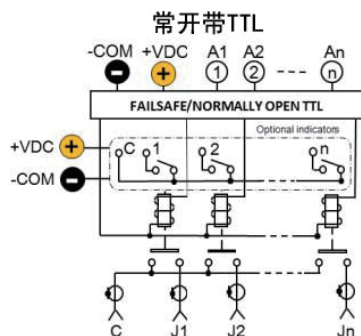


图2

可选指示器规格
最大耐压: 60V
最大承载电流: 100mA
最大“ON”阻抗: 16Ω
注意: 如要操作, 必须连接+VDC和-C

1PnT 端口配置										
1PnT	使用的端口									
1P10T	1	2	3	4	5	6	7	8	9	10
1P9T	1	2	3	4	5	6	7	8	9	
1P8T		2	3	4	5		7	8	9	10

注意：“空格”代表未使用的射频和对应控制端口

常开 15 引脚控制引脚分布	
引脚编号	引脚分布
n=1-10	V _n (J _n -COM)
11	COM (-)
12-15	未使用

常开带 TTL 15 引脚控制引脚分布	
引脚编号	引脚分布
n=1-10	A _n (J _n -COM)
11	COM (-)
12-14	未使用
15	+VDC

引脚1-10：对应控制信号输入

多掷系列 电路图

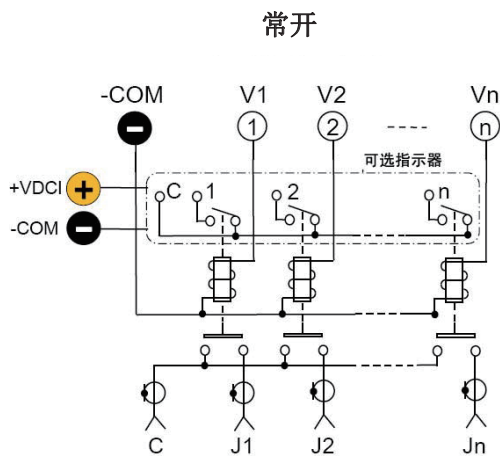


图1

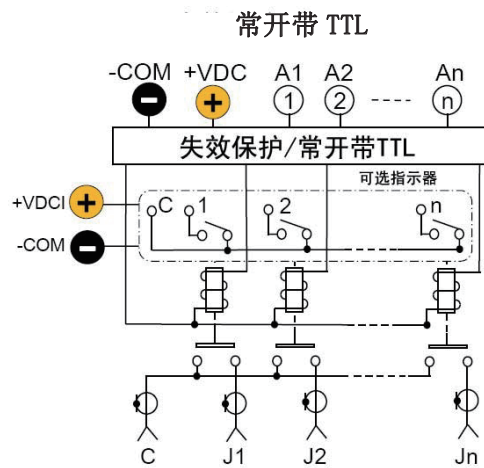
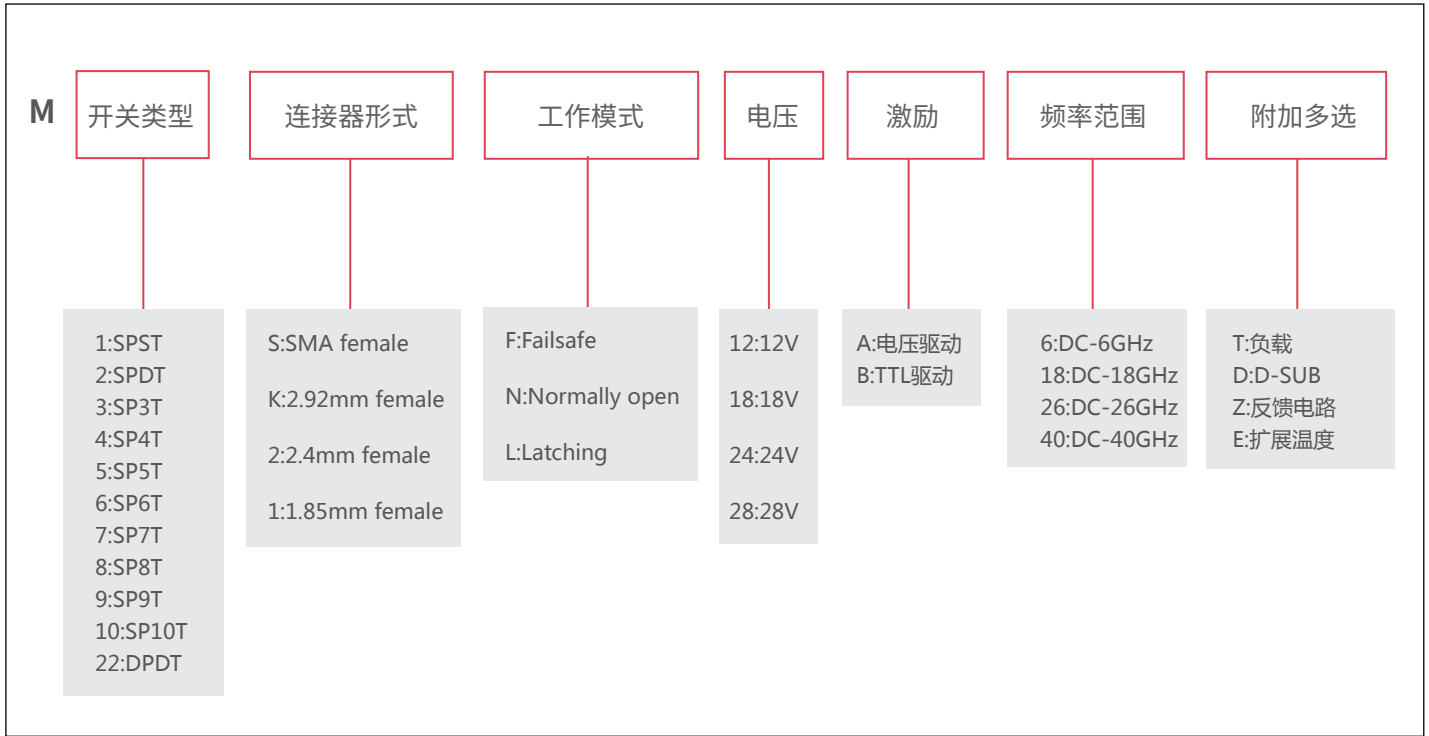


图2

MS开关选型



功率曲线

