

1P8T, K,DC-40GHz 常开型

SPnT: n=7-8(例如 n=8 时为 1P8T)

M8系列特性是采用 K型高频接头, 操作频率范围从DC到40GHz。可提供更高的频率范围。该产品为失效保护类型, 结构紧凑。产品提供的选项包括TTL、抑制二极管、指示器等。

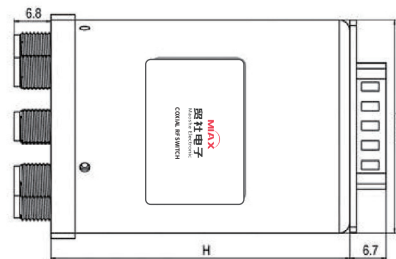
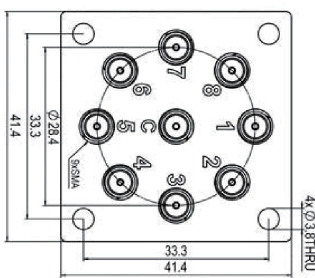
规格	
触点材料	镀金
开关次序	先断后合
开关时间 (最大)	15ms
阻抗	50 Ω
温度范围	-25° C to +65° C -55° C to +85° C (“e” 选项)
相对湿度	5 to 85%
机械寿命 (次)	2,000,000
振动 (操作)	10G RMS, 20-2000Hz
机械冲击(非操作)	50G, 1/2 Sine, 11msec
重量(近似)	185g



电压 (VDC)		12	18	24	28
电 流 (mA)	常开	290	190	150	100

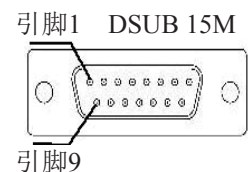
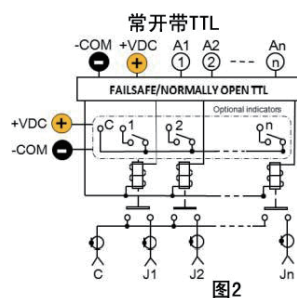
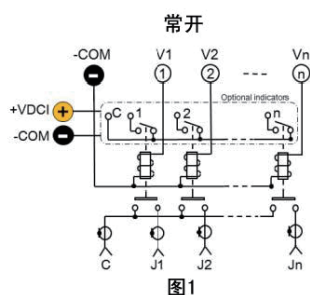
其他选项可按需求提供。

标准			
频率范围 (GHz)	驻波比 (max)	插入损耗 (dB) (max)	隔离度 (dB) (min)
DC-6	1.3	0.2	70
6-12.4	1.4	0.4	60
12.4-18	1.5	0.5	55
18-26.5	1.8	0.8	50
26.5-40	1.9	0.9	50



尺寸单位: mm H = 62 (max) (标准)
= 72 (max) (带TTL)

可选指示器规格
最大耐压: 60V
最大承载电流: 100mA
最大“ON”阻抗: 16Ω
注意: 如要操作, 必须连接 +VDC和-C



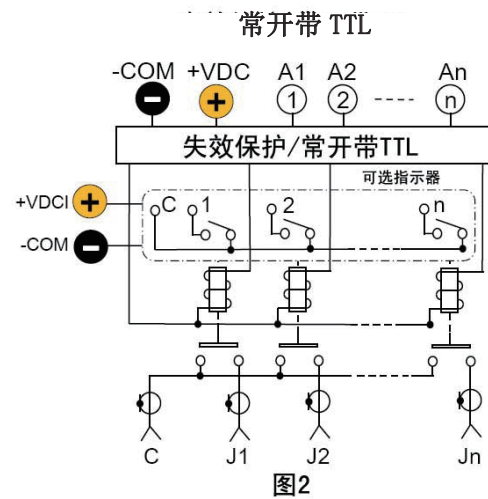
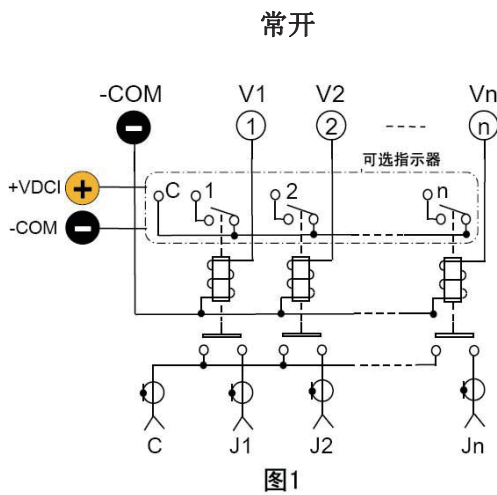
1PnT 端口配置								
1PnT	使用的端口							
1P8T	1	2	3	4	5	6	7	8
1P7T	1	2	3	4	5	6	7	
注意：“空格”代表未使用的射频和对应控制端口								

引脚1-10：对应控制信号输入

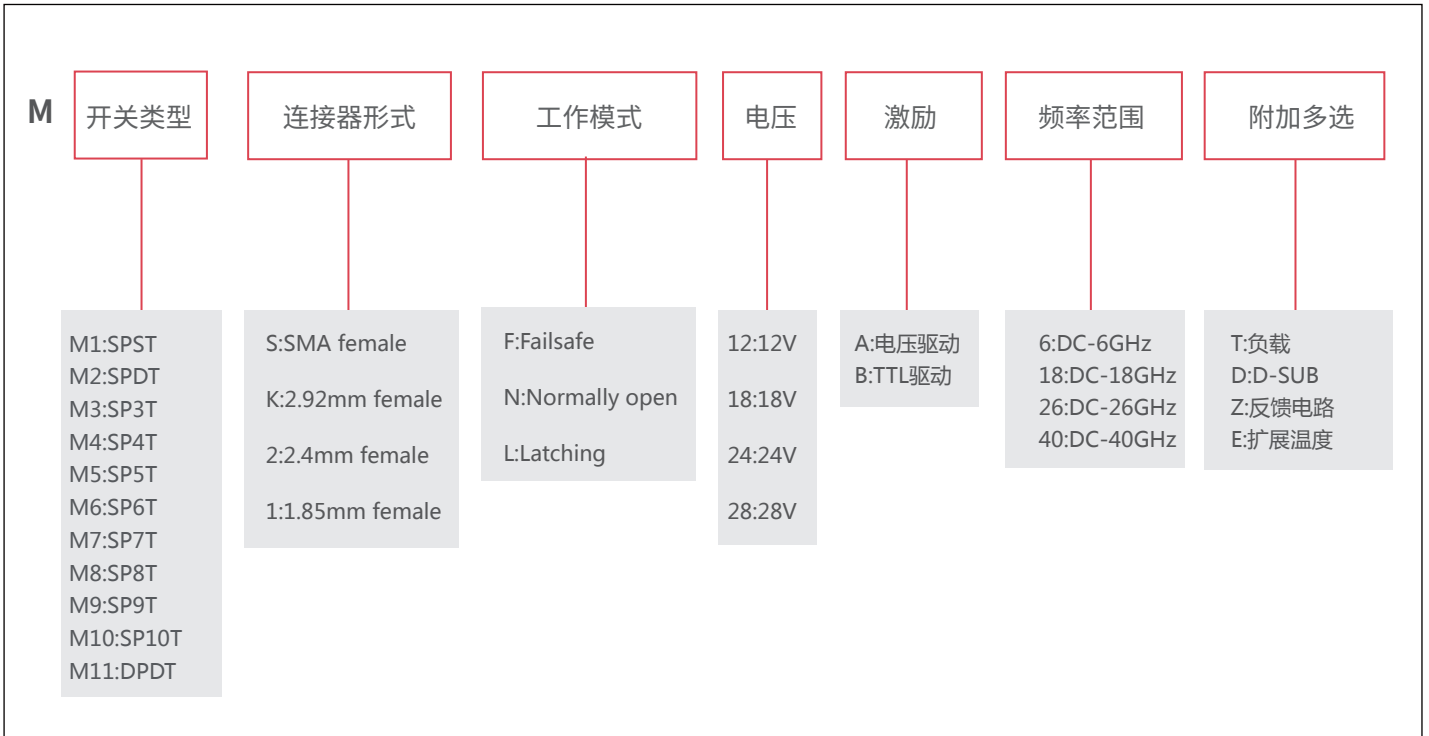
常开	
15 引脚控制引脚分布	
引脚编号	引脚分布
n=1-8	Vn (Jn-COM)
9	COM(-)
10-15	未使用

常开 TTL	
15 引脚控制引脚分布	
引脚编号	引脚分布
n=1-8	An (Jn-COM)
9	COM(-)
10-14	未使用
15	+VDC

多掷系列 电路图



MS开关选型



功率曲线

