

## DPDT, SMA , DC-26.5GHz Failsafe / Latching

M11系列特点是采用 SMA型高频接头, 操作频率范围从DC到26.5GHz。该系列提供失效保护、自保持自切断或脉冲自保持、TTL及线圈抑制等选项。

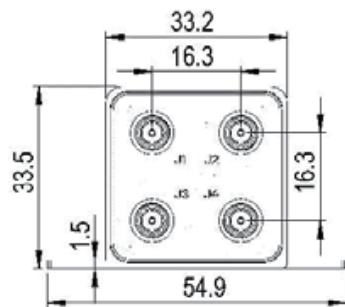
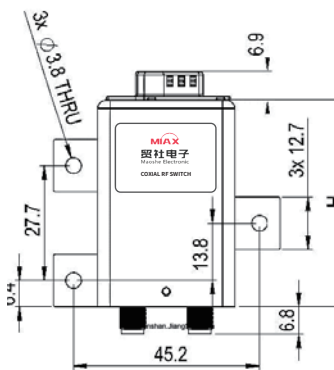
规格	
触点材料	镀金
开关次序	先断后合
开关时间 (最大)	15ms
阻抗	50Ω
温度范围	- 25° C to +65° C - 55° C to +85° C (“e” 选项)
相对湿度	5 to 85%
机械寿命 (次)	2,000,000
振动 (操作)	10G RMS, 20-2000Hz
机械冲击(非操作)	50G, 1/2 Sine, 11msec
重量(近似)	120g

电压 (VDC)	12	18	24	28	
电 流 (mA)	失效保护	380	280	200	180
	自保持	400	280	200	185

若需要降低线圈电流, 请联系公司  
其他线圈电压选项可按需求提供。



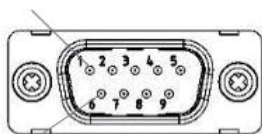
标准			
频率范围 (GHz)	驻波比 (max)	插入损耗 (dB) (max)	隔离度 (dB) (min)
DC-6	1.20	0.20	70
6-12	1.30	0.25	70
12-18	1.50	0.40	60
18-26.5	1.70	0.80	55



可选指示器规格  
最大耐压: 60V  
最大承载电流: 100mA  
最大“ON”阻抗: 16Ω  
注意: 如要操作, 必须连接+VDC和

H=47mm(max) (标准)  
H=53mm(max) (带TTL和或自切断)  
H=60mm(max) (带TTL/指示器)

### 1 9-引脚 DSUB(M)



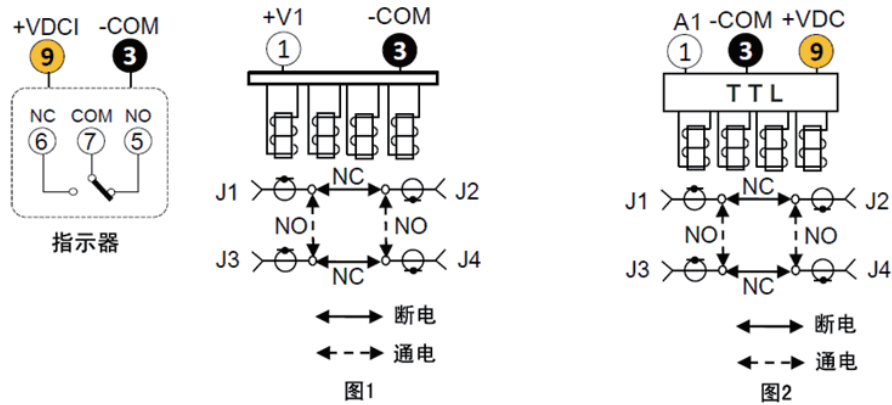
6

引脚分布			
引脚编号	引脚分布	引脚编号	引脚分布
1	A1/V1 (NO: J1-J3, J2-J4)	6	2 (IND.) (NO: J1-J2, J3-J4)
2	未使用	7	COM_I (IND.)
3	COM-	8	未使用
4	未使用	9	+VDC/+VDCI
5	1 (IND.) (NO: J1-J3, J2-J4)		

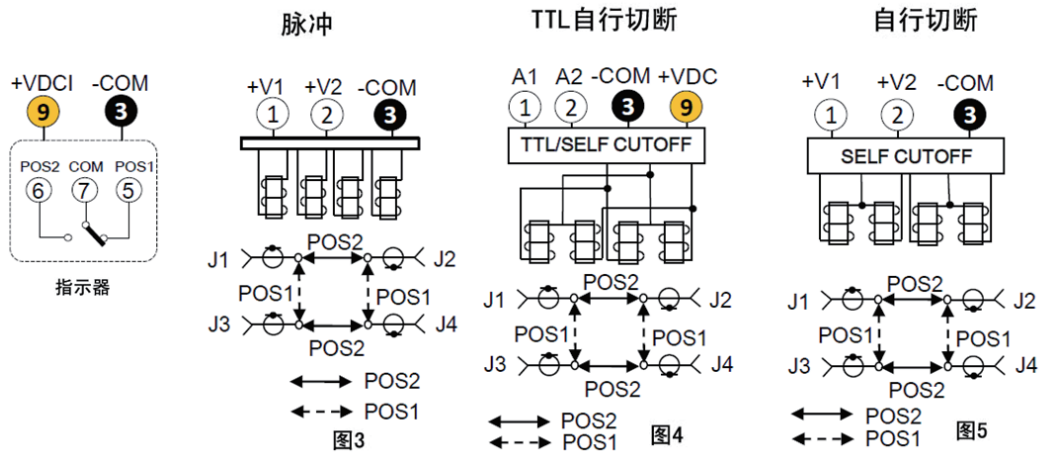
DPDT

电路图

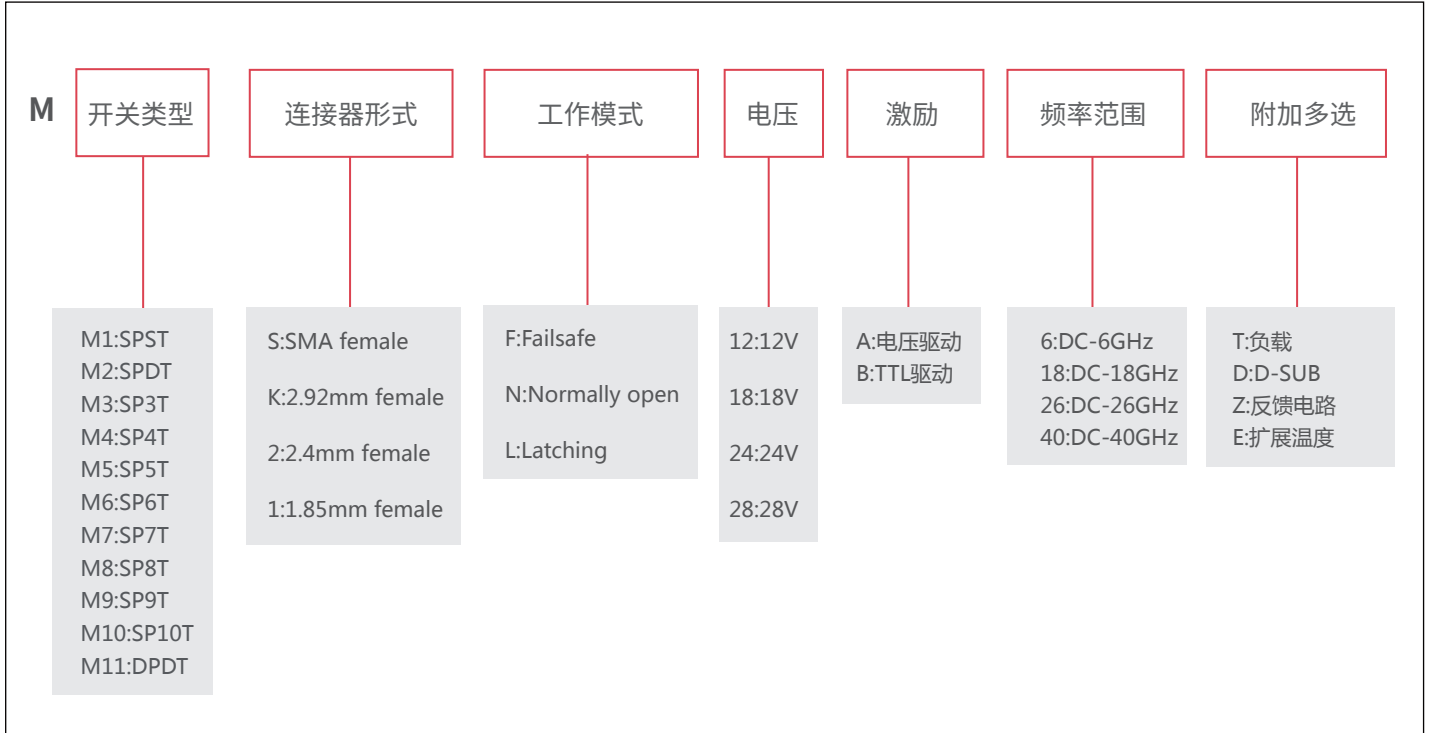
失效保护



自保持



## MS开关选型



## 功率曲线

