

## SPDT,SMA,DC-40GHz Failsafe /Latching

M2系列特点是采用 K型高频接头，操作频率范围从DC到40GHz。该系列选择失效保护模式或者自保持模式。提供TTL、自切断或者脉冲自保持、指示器、线圈抑制等选项。

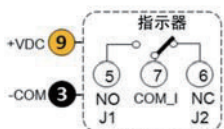
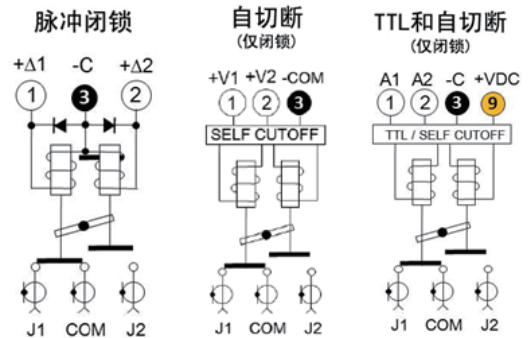
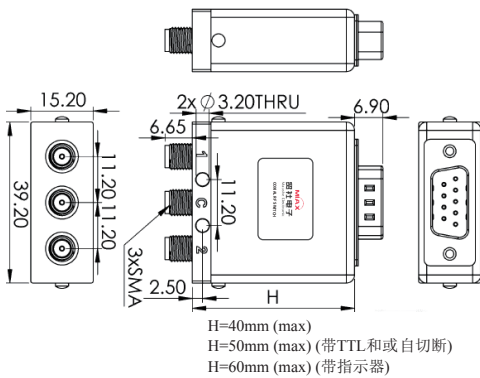
规格	
触点材料	镀金
开关次序	先断后合
开关时间(最大)	15ms
阻抗	50Ω
温度范围	-25°C to +65°C (标准) -55°C to +85°C (“e”选项)
相对湿度	5 to 85%
机械寿命(次)	2,000,000 (标准) 5,000,000 (“h”选项)
振动(操作)	10G RMS, 20-2000Hz
机械冲击(非操作)	50G, 1/2 Sine, 11msec
重量(近似)	70g



电压 (VDC)		12	18	24	28
电流 (mA)	Failsafe	190	150	100	95
	自保持	230	160	140	120

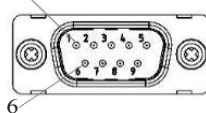
若需要降低线圈电流，请联系公司。  
其他线圈电压选项可按需求提供。

标准			
频率范围 (GHz)	驻波比 (max)	插入损耗 (dB) (max)	隔离度 (dB) (min)
DC-6	1.20	0.20	70
6-12	1.30	0.25	70
12-18	1.40	0.40	60
18-26.5	1.70	0.70	60
26.5-32	1.90	0.80	55
32-40	1.90	0.90	55



可选指示器规格  
最大耐压: 60V  
最大承载电流: 100mA  
最大“ON”阻抗: 16Ω  
注意: 如要操作, 必须连接+VDC和-C

### 1 9-引脚DSUB(M)

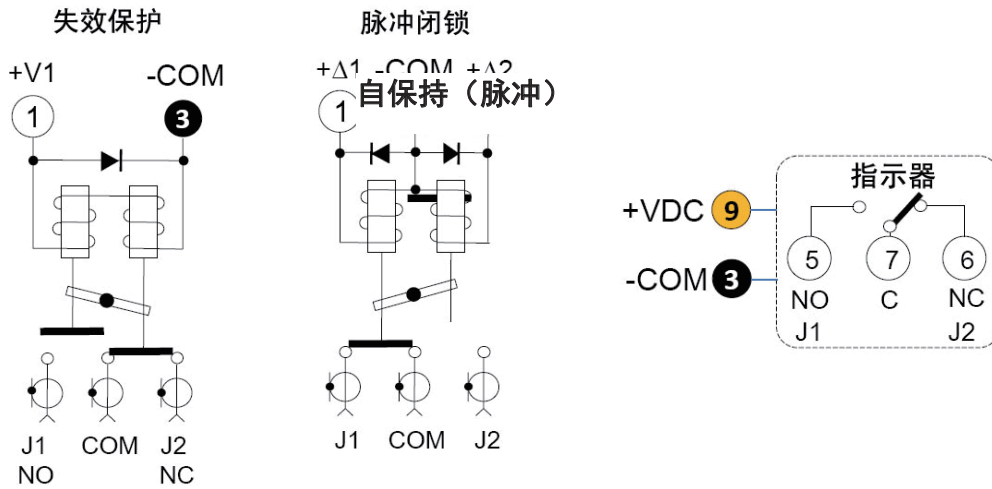


### 焊接引脚或DSUB 9

引脚分布			
引脚编号	引脚分布	引脚编号	引脚分布
1	A1/V1 (J1-COM)	6	2 (IND.)
2	A2/V2 (J2-COM)	7	COM_I (IND.)
3	COM-	8	未使用
4	未使用	9	+VDC/+VDCI
5	1 (IND.)		

## 电路图

SP2T

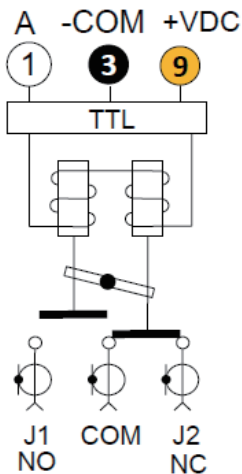


TTL 逻辑真值表 (失效保护)		
射频路径	逻辑输入 "A"	指示器
J1-COM	1	NO-COM
J2-COM	0	NC-COM

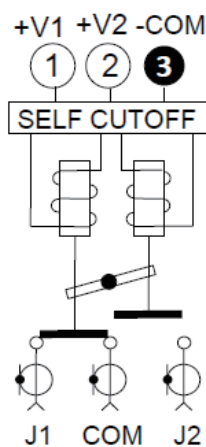
TTL 逻辑真值表 (自切断)			
射频路径	逻辑输入A1	逻辑输入A2	指示器
J1-COM	1	0	J1-COM
J2-COM	0	1	J2-COM

TTL逻辑: 低 "0" = 0.0V - 0.8V; 高 "1" = 2.4V - 5.5V

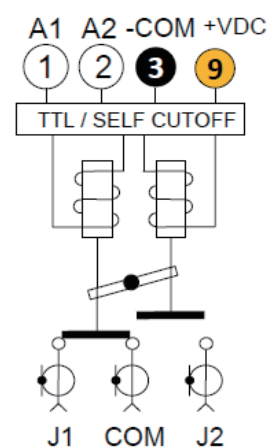
失效保护TTL



自切断 (仅自保持)

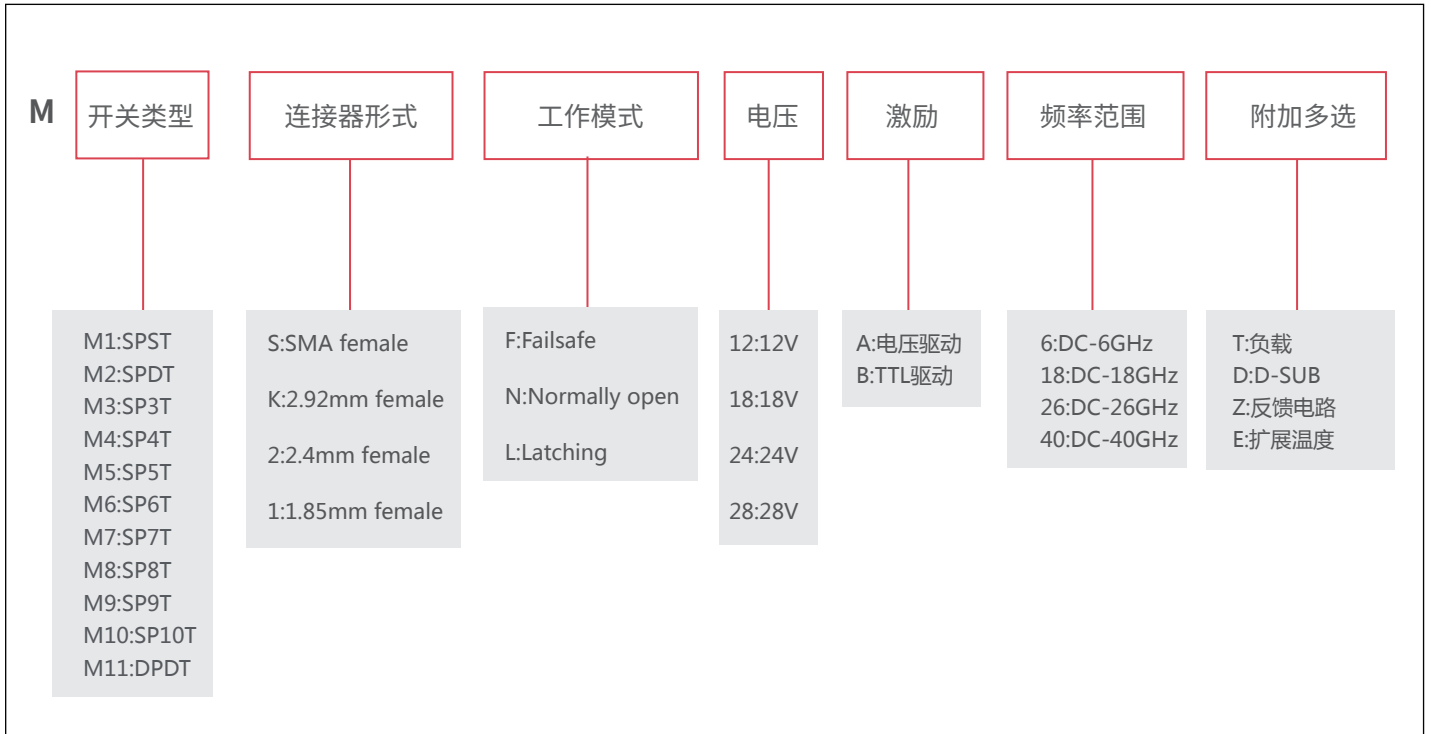


TTL 和自切断 (仅自保持)



- 注: (1) TTL 逻辑: 低 "0" = 0.0V - 0.8V; 高 "1" = 2.4V - 5.5V.  
 (2) -C = 接地; +VDC = +额定电压.  
 (3) 可选: +VDCI = +额定电压 (对可选光电指示器).  
 (4) "T" = 50Ω 负载.  
 (5) "NC" = 常闭; "NO" = 常开  
 (6) 正极COM选项请咨询工厂.

## MS开关选型



## 功率曲线

