

SPDT,SMA,DC-26.5GHz Failsafe /Latching

M2系列特点是采用 SMA型高频接头，操作频率范围从DC到26.5GHz。该系列选择失效保护模式或者自保持模式。提供TTL、自切断或者脉冲自保持、指示器、线圈抑制等选项。

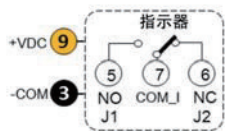
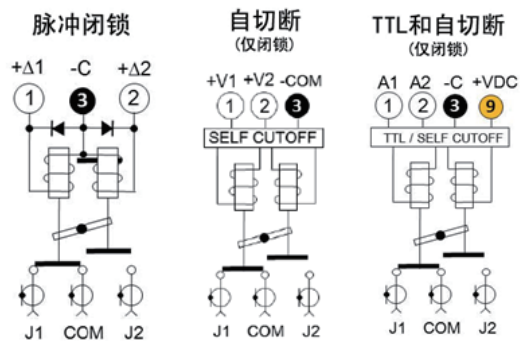
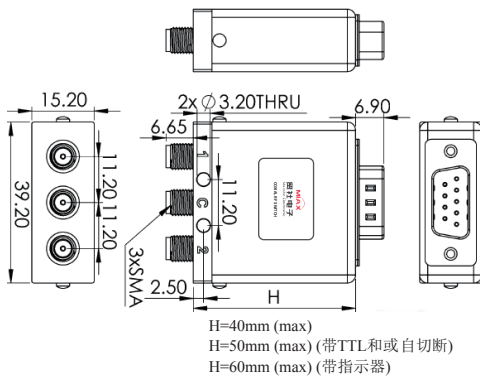
规格	
触点材料	镀金
开关次序	先断后合
开关时间 (最大)	15ms
阻抗	50 Ω
温度范围	- 25° C to +65° C (标准) - 55° C to +85° C (“e” 选项)
相对湿度	5 to 85%
机械寿命 (次)	2,000,000 (标准) 5,000,000 (“h” 选项)
振动 (操作)	10G RMS, 20-2000Hz
机械冲击(非操作)	50G, 1/2 Sine, 11msec
重量 (近似)	70g



标准			
频率范围 (GHz)	驻波比 (max)	插入损耗 (dB) (max)	隔离度 (dB) (min)
DC-6	1.20	0.20	70
6-12	1.30	0.25	70
12-18	1.40	0.40	60
18-26.5	1.70	0.70	55

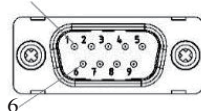
电压 (VDC)		12	18	24	28
电 流 (mA)	Failsafe	190	150	100	95
	自保持	230	160	140	120

若需要降低线圈电流，请联系公司。
其他线圈电压选项可按需求提供。



可选指示器规格
最大耐压: 60V
最大承载电流: 100mA
最大“ON”阻抗: 16Ω
注意: 如要操作, 必须连接+VDC和-C

1 9-引脚 DSUB(M)

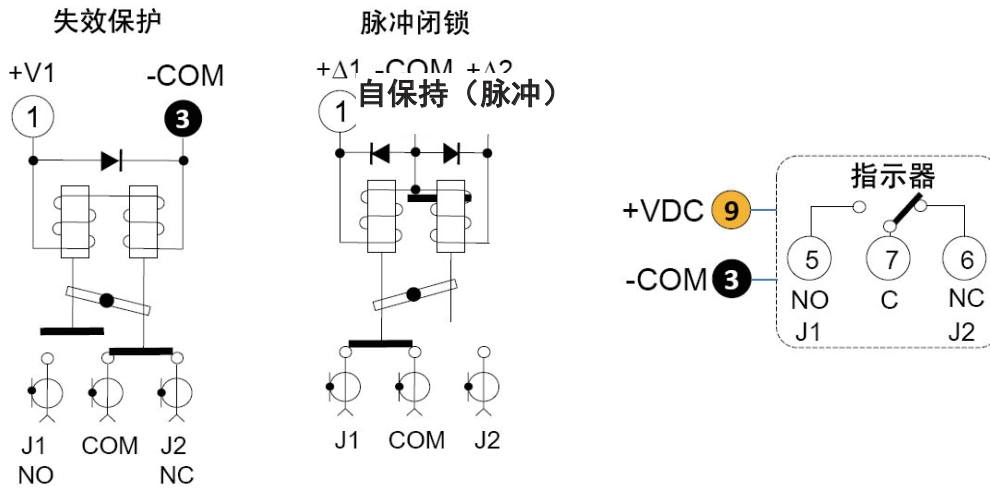


焊接引脚或DSUB 9

引脚分布			
引脚编号	引脚分布	引脚编号	引脚分布
1	A1/V1 (J1-COM)	6	2 (IND.)
2	A2/V2 (J2-COM)	7	COM_I (IND.)
3	COM-	8	未使用
4	未使用	9	+VDC/+VDCI
5	1 (IND.)		

电路图

SP2T

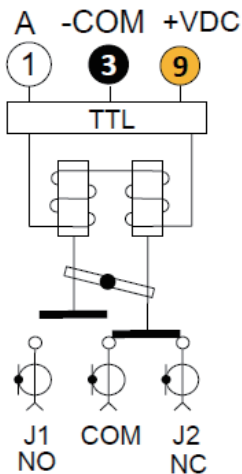


TTL 逻辑真值表 (失效保护)		
射频路径	逻辑输入 "A"	指示器
J1-COM	1	NO-COM
J2-COM	0	NC-COM

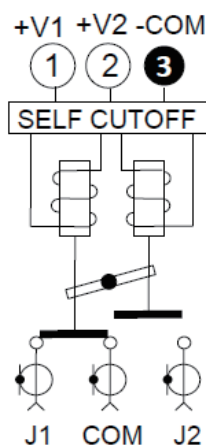
TTL 逻辑真值表 (自切断)			
射频路径	逻辑输入A1	逻辑输入A2	指示器
J1-COM	1	0	J1-COM
J2-COM	0	1	J2-COM

TTL逻辑: 低 "0" = 0.0V - 0.8V; 高 "1" = 2.4V - 5.5V

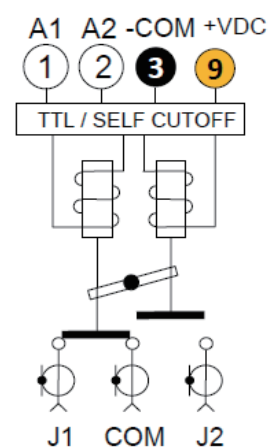
失效保护TTL



自切断 (仅自保持)

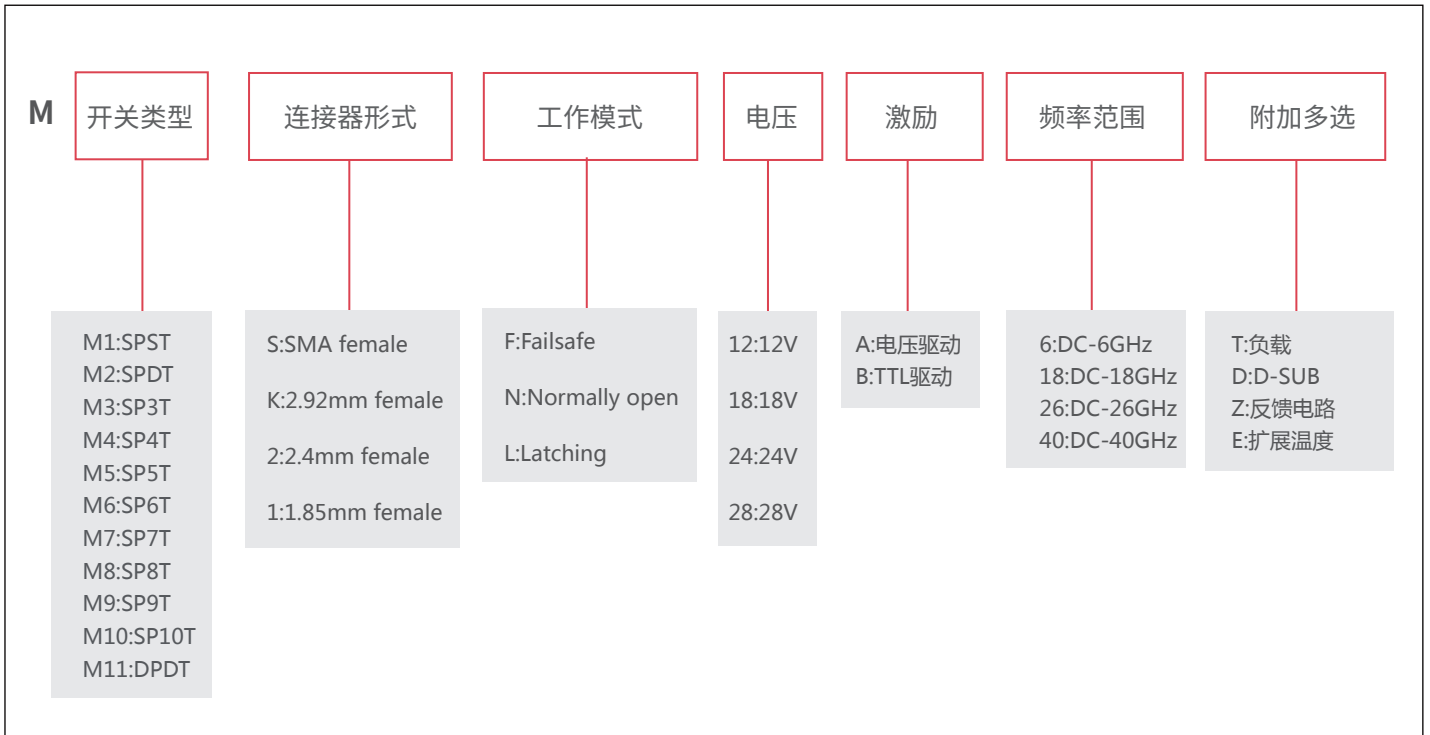


TTL 和自切断 (仅自保持)



- 注: (1) TTL 逻辑: 低 "0" = 0.0V - 0.8V; 高 "1" = 2.4V - 5.5V.
 (2) -C = 接地; +VDC = +额定电压.
 (3) 可选: +VDCI = +额定电压 (对可选光电指示器).
 (4) "T" = 50Ω 负载.
 (5) "NC" = 常闭; "NO" = 常开
 (6) 正极COM选项请咨询工厂.

MS开关选型



功率曲线

