

SPDT,SMA,DC-18GHz Failsafe /Latching

M2系列特点是采用SMA型高频接头，操作频率范围从DC到18GHz。该系列选择失效保护模式或者自保持模式。提供TTL、自切断或者脉冲自保持、指示器、线圈抑制等选项。

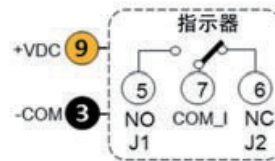
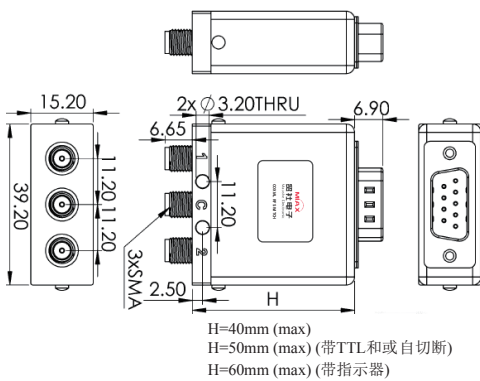
| 规格 | |
|-----------|---|
| 触点材料 | 镀金 |
| 开关次序 | 先断后合 |
| 开关时间(最大) | 15ms |
| 阻抗 | 50Ω |
| 温度范围 | -25° C to +65° C (标准) -55° C to +85° C (“e”选项) |
| 相对湿度 | 5 to 85% |
| 机械寿命(次) | 2,000,000 (标准) 5,000,000 (“h”选项) |
| 振动(操作) | 10G RMS, 20-2000Hz |
| 机械冲击(非操作) | 50G, 1/2 Sine, 11msec |
| 重量(近似) | 70g |

| 电压(VDC) | | 12 | 18 | 24 | 28 |
|-------------|----------|-----|-----|-----|-----|
| 电 流 (mA) | Failsafe | 190 | 150 | 100 | 95 |
| | 自保持 | 230 | 160 | 140 | 120 |

若需要降低线圈电流，请联系公司。
其他线圈电压选项可按需求提供。

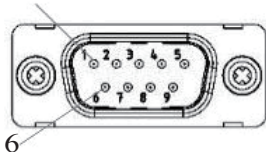


| 标准 | | | |
|-----------|----------|---------------|--------------|
| 频率范围(GHz) | 驻波比(max) | 插入损耗(dB)(max) | 隔离度(dB)(min) |
| DC-6 | 1.20 | 0.20 | 70 |
| 6-12 | 1.30 | 0.30 | 70 |
| 12-18 | 1.40 | 0.40 | 60 |



可选指示器规格
最大耐压: 60V
最大承载电流: 100mA
最大“ON”阻抗: 16Ω
注意: 如要操作, 必须连接+VDC和-C

1 9-引脚 DSUB(M)

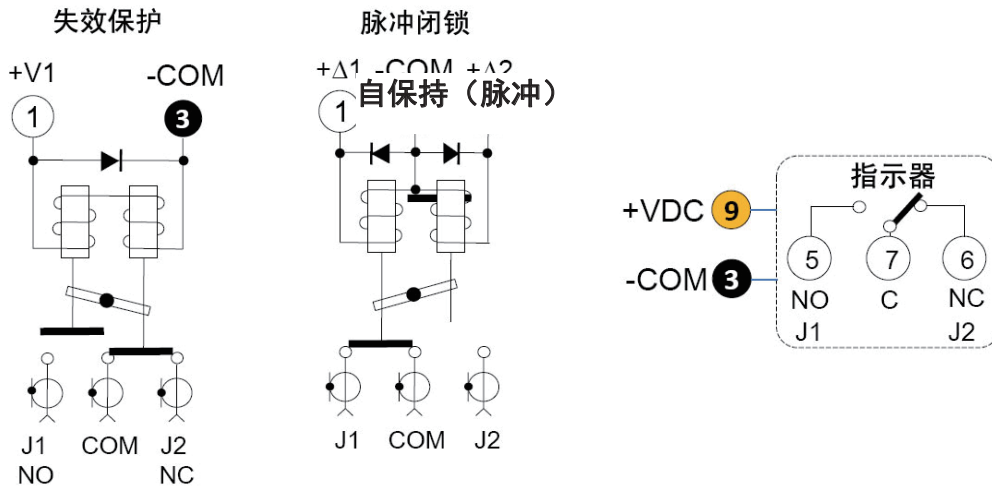


焊接引脚或DSUB 9

| 引脚分布 | | | |
|------|----------------|------|--------------|
| 引脚编号 | 引脚分布 | 引脚编号 | 引脚分布 |
| 1 | A1/V1 (J1-COM) | 6 | 2 (IND.) |
| 2 | A2/V2 (J2-COM) | 7 | COM_I (IND.) |
| 3 | COM- | 8 | 未使用 |
| 4 | 未使用 | 9 | +VDC/+VDCI |
| 5 | 1 (IND.) | | |

电路图

SP2T

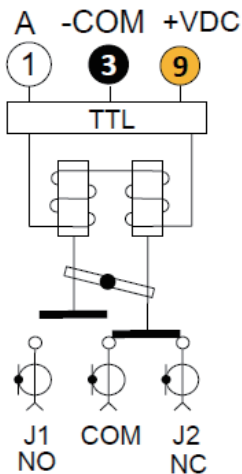


| TTL 逻辑真值表 (失效保护) | | |
|------------------|----------|--------|
| 射频路径 | 逻辑输入 “A” | 指示器 |
| J1-COM | 1 | NO-COM |
| J2-COM | 0 | NC-COM |

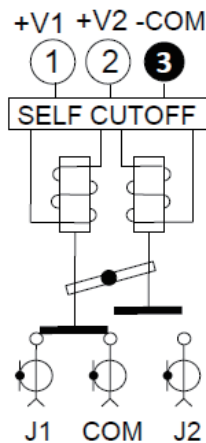
| TTL 逻辑真值表 (自切断) | | | |
|-----------------|--------|--------|--------|
| 射频路径 | 逻辑输入A1 | 逻辑输入A2 | 指示器 |
| J1-COM | 1 | 0 | J1-COM |
| J2-COM | 0 | 1 | J2-COM |

TTL逻辑：低“0” = 0.0V - 0.8V; 高“1” = 2.4V - 5.5V

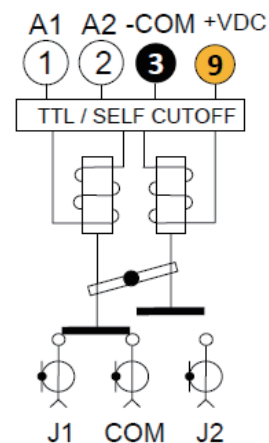
失效保护TTL



自切断 (仅自保持)

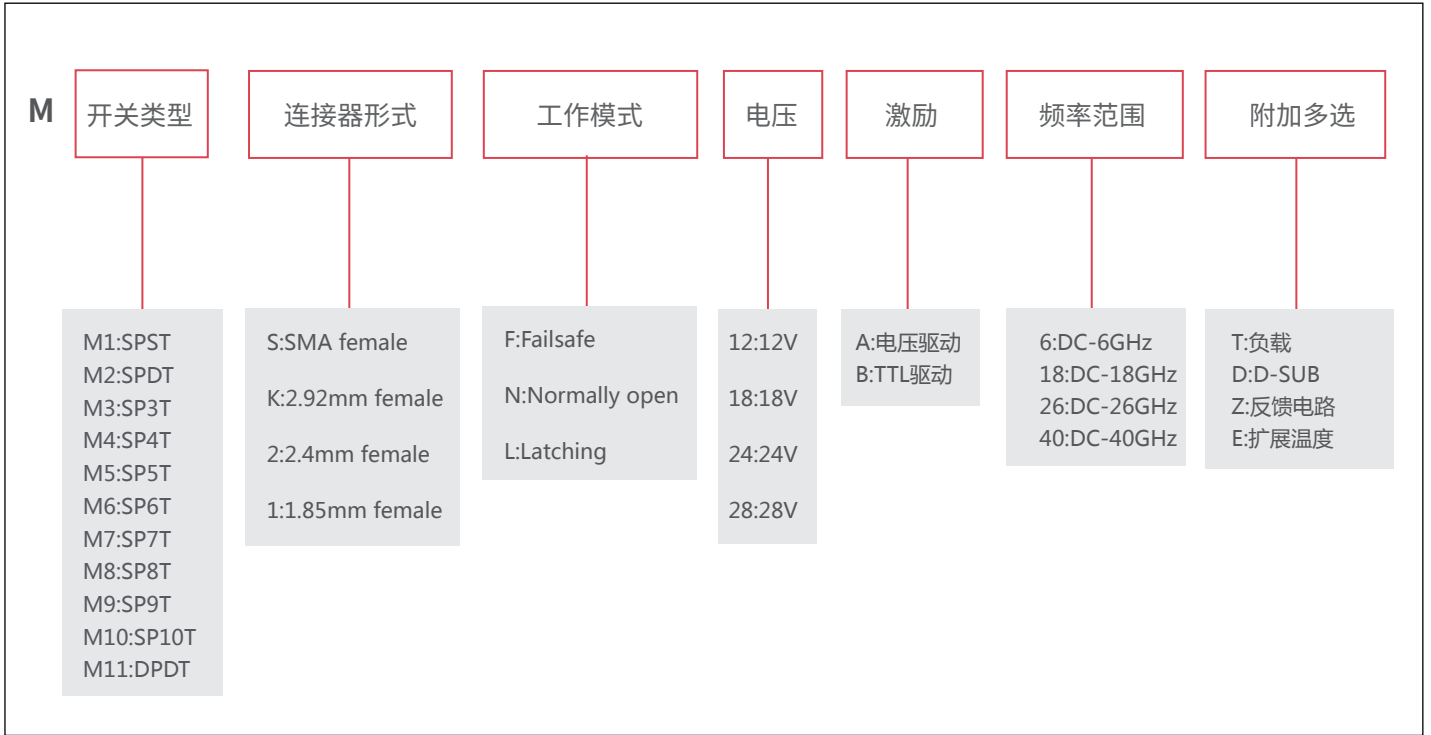


TTL 和自切断 (仅自保持)



- 注：(1) TTL 逻辑：低“0” = 0.0V - 0.8V; 高“1” = 2.4V - 5.5V.
 (2) -C = 接地; +VDC = +额定电压。
 (3) 可选: +VDCI= +额定电压 (对可选光电指示器)。
 (4) “T” = 50Ω 负载。
 (5) “NC” = 常闭; “NO” = 常开
 (6) 正极COM选项请咨询工厂。

MS开关选型



功率曲线

