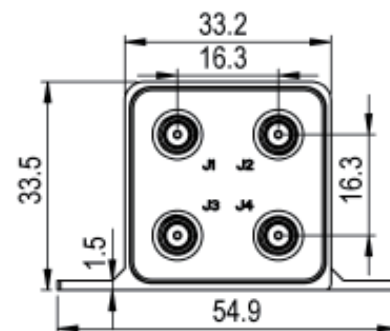
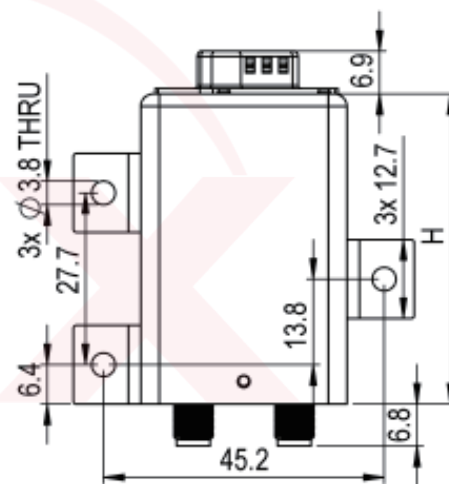


DPDT 2.92mm 40G Failsafe/Latching

电性能

- 频率范围: DC-40GHz
- 开关时间: $\leq 15\text{ms}$
- 开关电压 (V): 12 18 24 28
- 开关电流 (mA): 400 280 200 250
- 射频连接器: 2.92mm Female
- DC~18G 18~26G 26~40G
- 驻波 1.50 1.70 2.00
- 插入损耗 (dB) 0.40 0.90 1.00
- 隔离 (dB) 60 55 50
- 开关寿命: 200万次
- 工作温度: -25°C~+65°C
-55°C~+85°C
- 振动: 10G RMS,20-2000Hz
- 冲击: 50G,1/2 Sine,11msec
- 重量: 120g
- 承载功率: 见附图



尺寸备注

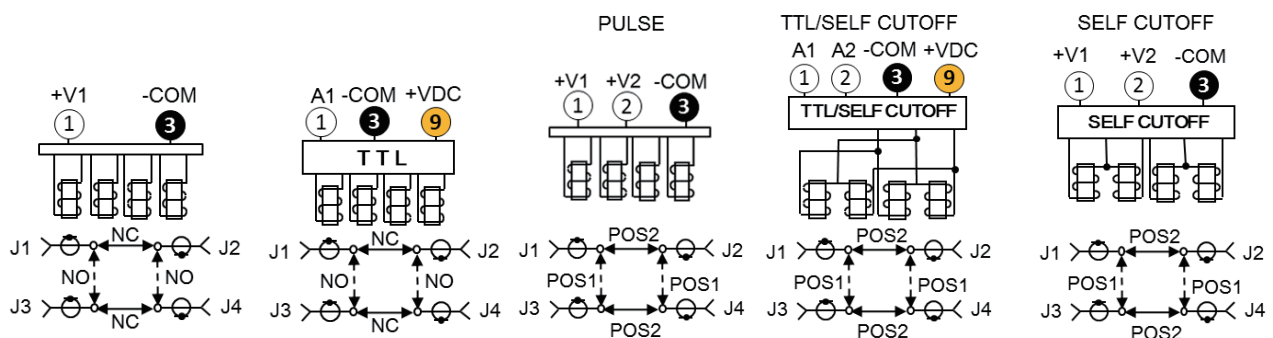
- 单位 mm
- 误差 $\pm 0.5\text{mm}$
- H 47 (标准)
57 (TT&指示)

DPDT 2.92mm 40G Failsafe/Latching

引脚定义

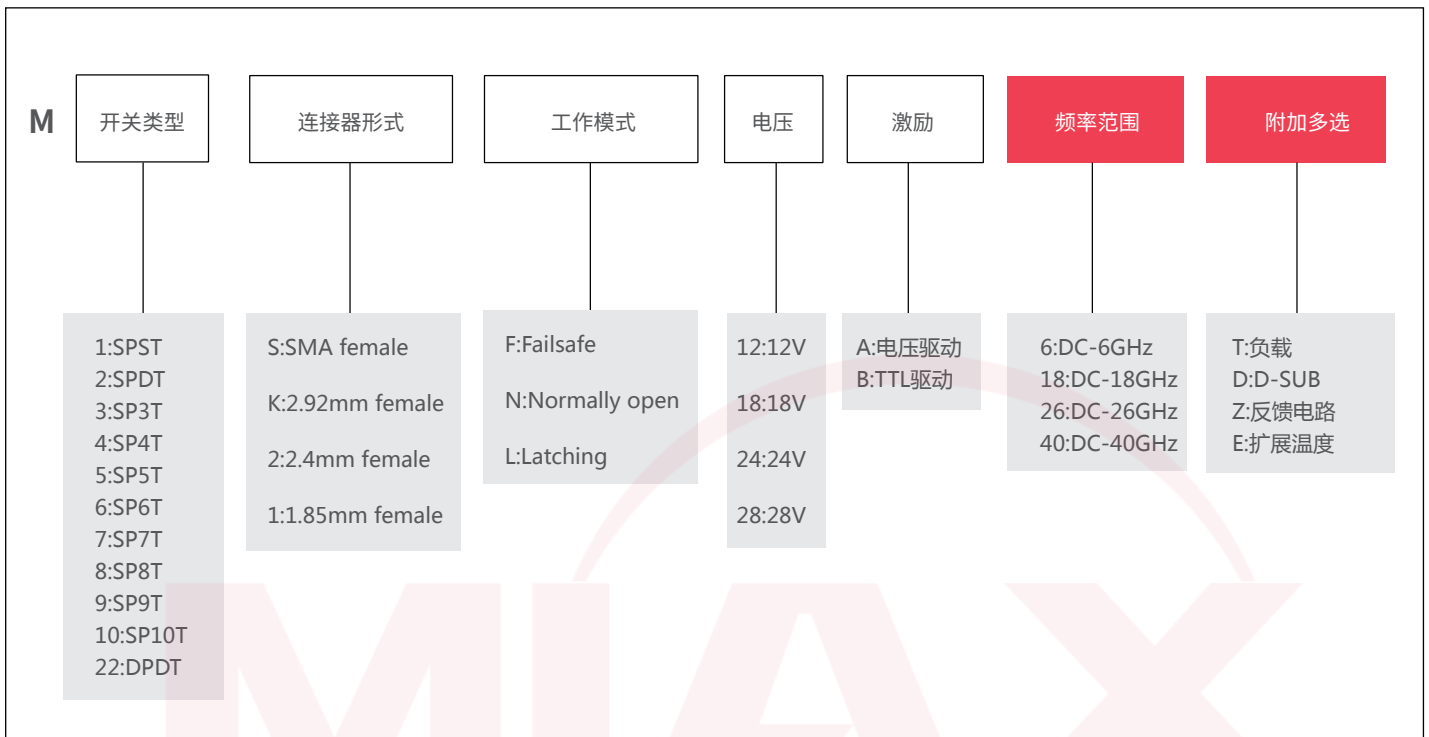
DSUB接口 9针				
Pin No.	1	3	2, 4~9	
Failsafe	V	GND	N/A	
RF通道	不加电1-2 3-4, 加电1-3 2-4			
Pin No.	1	3	9	2,4~8
Failsafe&TTL	V	GND	TTL	N/A
RF通道	不加电1-2 3-4, 加电1-3 2-4			
Pin No.	1	2	3	4~9
Latching	V	V	GND	N/A
RF通道	Pin "1" 加电, 通道1-3,2-4, Pin "2" 加电, 通道1-2,3-4			
Pin No.	1	2	3	9
Latching&TTL	TTL	TTL	GND	V
RF通道	Pin "1" 加电, 通道1-3,2-4, Pin "2" 加电, 通道1-2,3-4			

原理图



DPDT 2.92mm 40G Failsafe/Latching

MS开关选型



功率曲线

