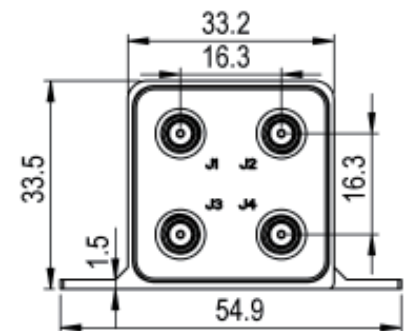
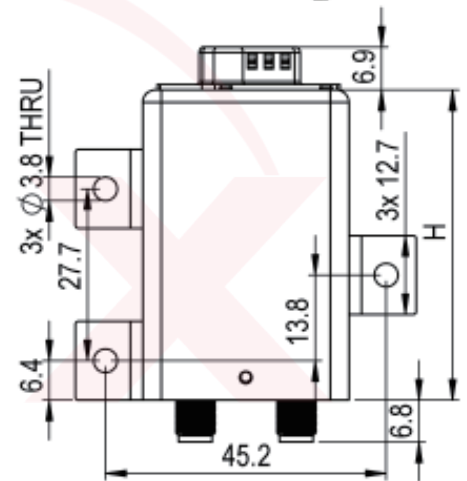


## DPDT SMA 18G Failsafe/Latching

### 电性能

- 频率范围: DC-18GHz
- 开关时间:  $\leq 15\text{ms}$
- 开关电压 (V): 12    18    24    28
- 开关电流 (mA): 400    280    200    250
- 射频连接器: SMA Female
- 驻波: DC~6G    6~12G    12~18G
- 插入损耗 (dB): 1.30    1.40    1.50
- 隔离 (dB): 0.20    0.25    0.40
- 开关寿命: 70    70    60
- 开关寿命: 200万次
- 工作温度: -25°C~+65°C  
-55°C~+85°C
- 振动: 10G RMS, 20-2000Hz
- 冲击: 50G, 1/2 Sine, 11msec
- 重量: 120g
- 承载功率: 见附图



### 尺寸备注

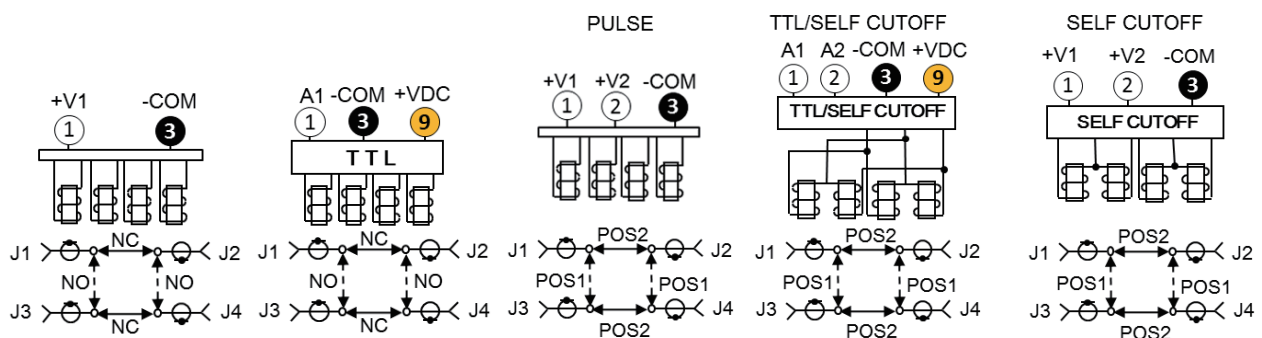
- 单位: mm
- 误差:  $\pm 0.5\text{mm}$
- H: 47 (标准)  
57 (TT&指示)

## DPDT SMA 18G Failsafe/Latching

### 引脚定义

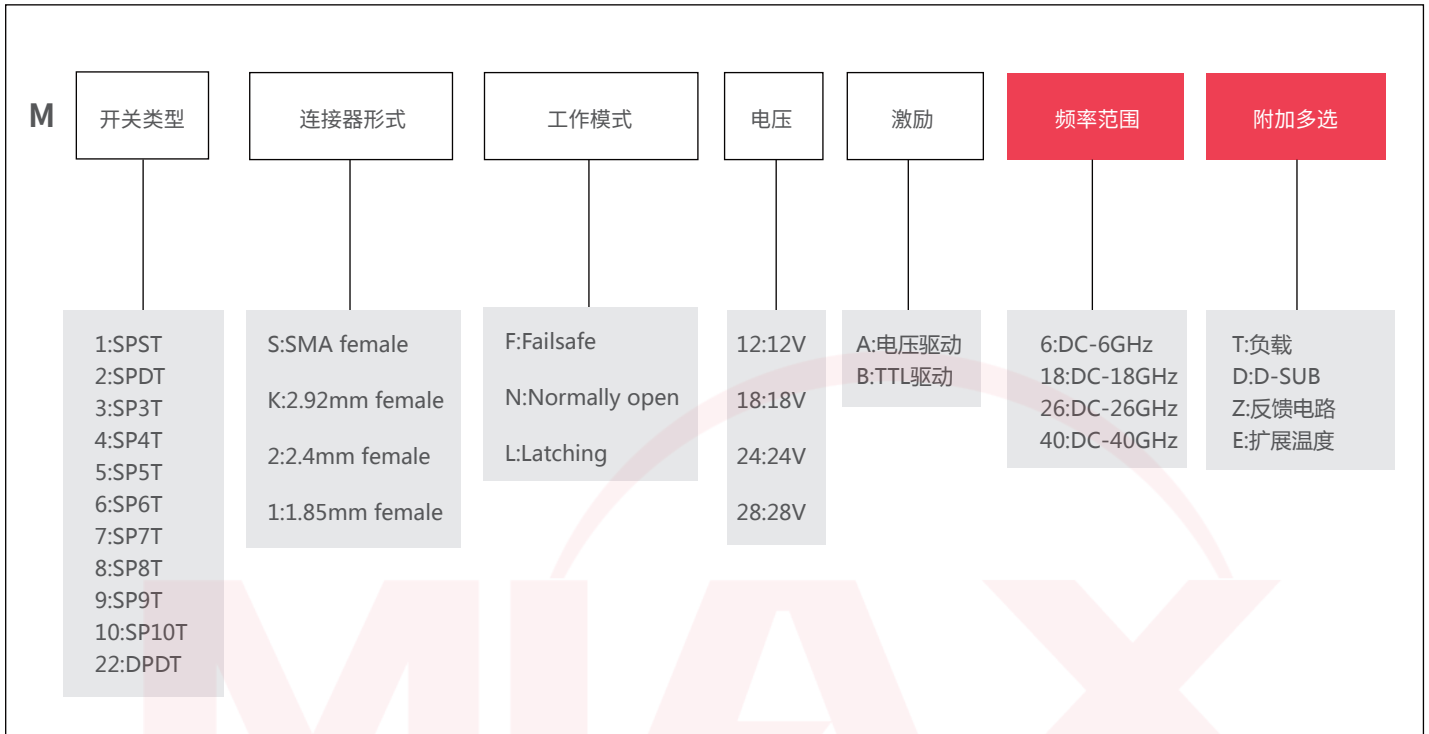
| DSUB接口 9针    |  |     |        |       |
|--------------|--|-----|--------|-------|
| Pin No.      | 1  | 3   | 2, 4~9 |       |
| Failsafe     | V  | GND | N/A    |       |
| RF通道         | 不加电1-2 3-4, 加电1-3 2-4                        |     |        |       |
| Pin No.      | 1  | 3   | 9      | 2,4~8 |
| Failsafe&TTL | V  | GND | TTL    | N/A   |
| RF通道         | 不加电1-2 3-4, 加电1-3 2-4                        |     |        |       |
| Pin No.      | 1  | 2   | 3      | 4~9   |
| Latching     | V  | V   | GND    | N/A   |
| RF通道         | Pin “1” 加电, 通道1-3,2-4, Pin “2” 加电, 通道1-2,3-4 |     |        |       |
| Pin No.      | 1  | 2   | 3      | 9     |
| Latching&TTL | TTL  | TTL | GND    | V     |
| RF通道         | Pin “1” 加电, 通道1-3,2-4, Pin “2” 加电, 通道1-2,3-4 |     |        |       |

### 原理图



## DPDT SMA 18G Failsafe/Latching

### MS开关选型



### 功率曲线

