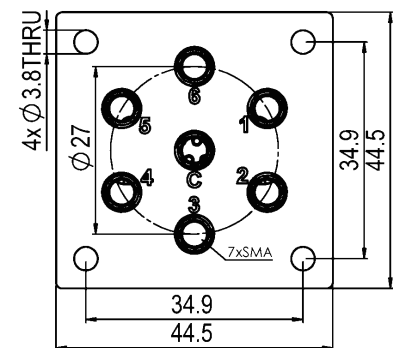
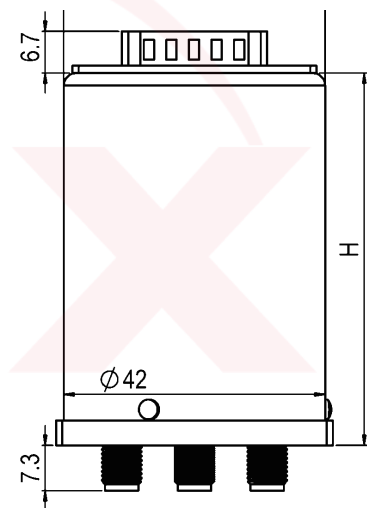


SP3T-SP6T SMA 18G Normally open

电性能

- 频率范围: DC-18GHz
 - 开关时间: $\leq 15\text{ms}$
 - 开关电压 (V): 12 18 24 28
 - 开关电流 (mA): 300 200 150 140
 - 射频连接器: SMA Female
- | | DC~6G | 6~12G | 12~18G |
|-------------|-------|-------|--------|
| ▪ 驻波 | 1.3 | 1.4 | 1.5 |
| ▪ 插入损耗 (dB) | 0.3 | 0.4 | 0.5 |
| ▪ 隔离 (dB) | 70 | 60 | 60 |
- 开关寿命: 200万次
 - 工作温度: $-25^{\circ}\text{C}\sim+65^{\circ}\text{C}$
 $-55^{\circ}\text{C}\sim+85^{\circ}\text{C}$
 - 振动: 10G RMS,20-2000Hz
 - 冲击: 50G,1/2 Sine,11msec
 - 重量: 190g
 - 承载功率: 见附图

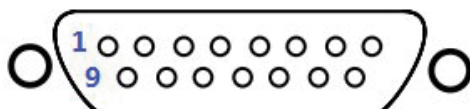


尺寸备注

- 单位: mm
- 误差: $\pm 0.5\text{mm}$
- H: 52 (标准)
62 (TT&指示)

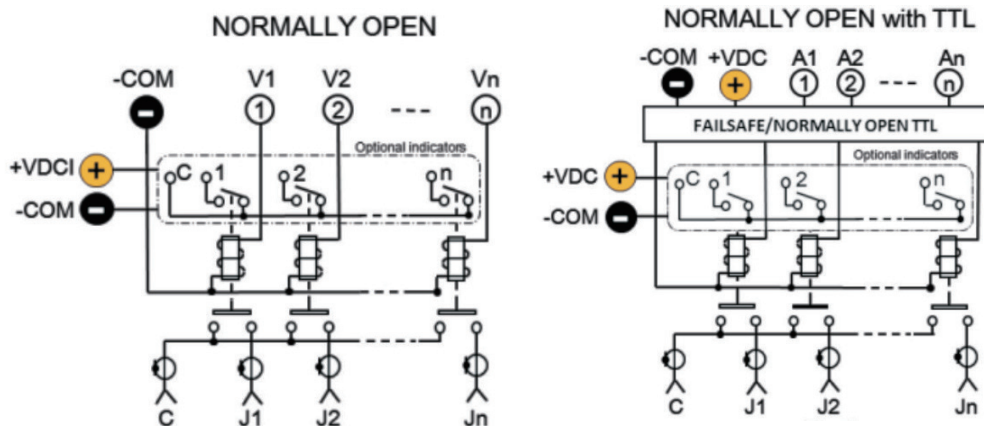
SP3T-SP6T SMA 18G Normally open

引脚定义



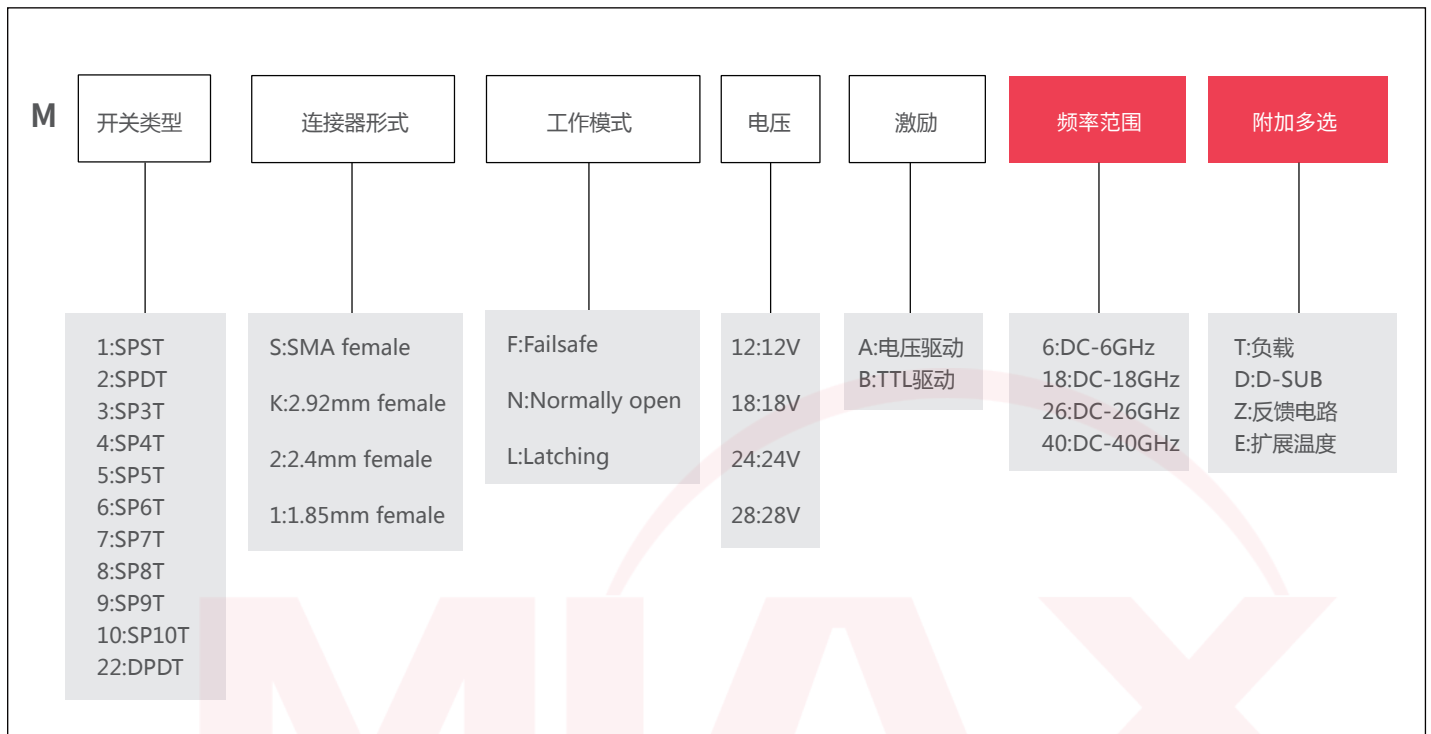
DSUB 15针			
PinNo.	Positions	Norm.Open	Norm.OpenTTL
1-6	SP3T: pin1、3、5 SP4T: pin1、2、4、5 SP5T: pin1~5 SP6T: pin1~6	V (n-C)	TTL (n-C)
7		GND	GND
8		Ind.1 (1-C)	Ind.1 (1-C)
9		Ind.2 (2-C)	Ind.2 (2-C)
10		Ind.3 (3-C)	Ind.3 (3-C)
11		Ind.4 (4-C)	Ind.4 (4-C)
12	Ind.5 (5-C)	Ind.5 (5-C)	
13	Ind.6 (6-C)	Ind.6 (6-C)	
14	COM (-) Ind.	COM (-) Ind.	
15	V (Ind.)	V	

原理图



SP3T-SP6T SMA 18G Normally open

MS开关选型



功率曲线

