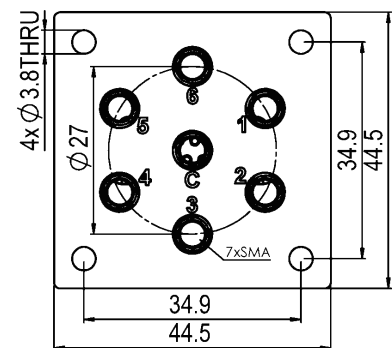
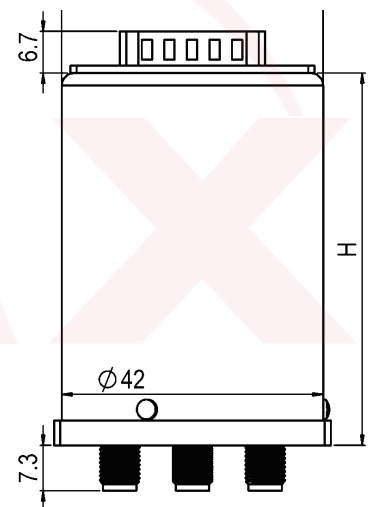


## SP3T-SP6T 2.92mm 40G Normally open

### 电性能

- 频率范围: DC-40GHz
- 开关时间:  $\leq 15\text{ms}$
- 开关电压 (V): 12    18    24    28
- 开关电流 (mA): 300    200    150    140
- 射频连接器: 2.92mm Female
- DC~18G    18~26G    26~40G
- 驻波                    1.5            1.9            2.0
- 插入损耗 (dB)        0.5            0.8            1.0
- 隔离 (dB)             60            50            50
- 开关寿命: 200万次
- 工作温度: -25°C~+65°C  
-55°C~+85°C
- 振动: 10G RMS, 20-2000Hz
- 冲击: 50G, 1/2 Sine, 11msec
- 重量: 190g
- 承载功率: 见附图

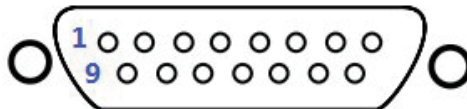


### 尺寸备注

- 单位                    mm
- 误差                     $\pm 0.5\text{mm}$
- H                        52 (标准)  
62 (TT&指示)

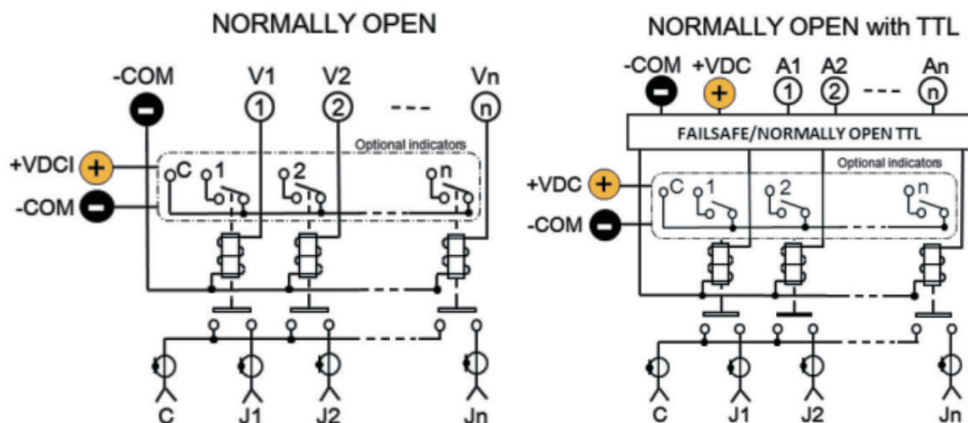
## SP3T-SP6T 2.92mm 40G Normally open

### 引脚定义



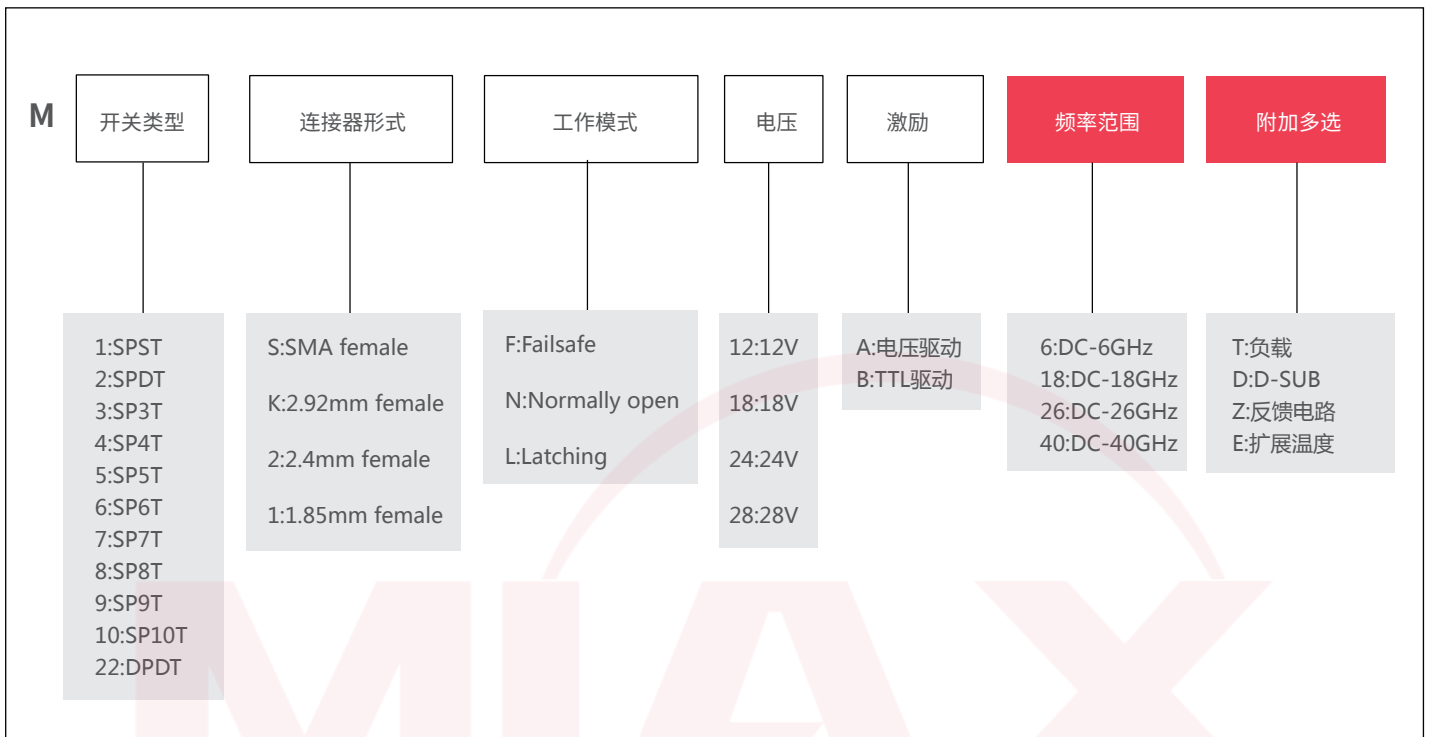
DSUB 15针			
PinNo.	Positions	Norm.Open	Norm.OpenTTL
1-6	SP3T: pin1、3、5 SP4T: pin1、2、4、5 SP5T: pin1~5 SP6T: pin1~6	V (n-C)	TTL (n-C)
7		GND	GND
8		Ind.1 (1-C)	Ind.1 (1-C)
9		Ind.2 (2-C)	Ind.2 (2-C)
10		Ind.3 (3-C)	Ind.3 (3-C)
11		Ind.4 (4-C)	Ind.4 (4-C)
12	Ind.5 (5-C)	Ind.5 (5-C)	
13	Ind.6 (6-C)	Ind.6 (6-C)	
14	COM (-) Ind.	COM (-) Ind.	
15	V (Ind.)	V	

### 原理图



## SP3T-SP6T 2.92mm 40G Normally open

### MS开关选型



### 功率曲线

