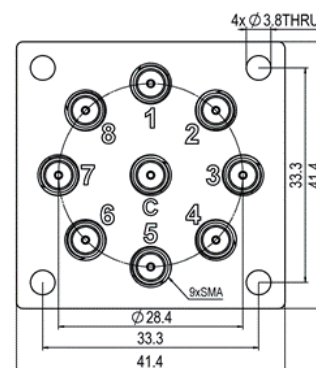
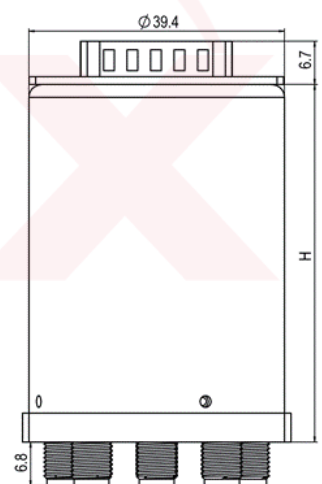


SP8T SMA 18G Normally open

电性能

- 频率范围: DC-18GHz
- 开关时间: ≤15ms
- 开关电压 (V): 12 18 24 28
- 开关电流 (mA): 290 190 150 130
- 射频连接器: SMA Female
- DC~4G 4~8G 8~18G
- 驻波 1.2 1.3 1.5
- 插入损耗 (dB) 0.2 0.3 0.5
- 隔离 (dB) 75 65 60
- 开关寿命: 200万次
- 工作温度: -25°C~+65°C
-55°C~+85°C
- 振动: 10G RMS,20-2000Hz
- 冲击: 50G,1/2 Sine,11msec
- 重量: 185g
- 承载功率: 见附图

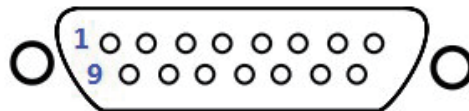


尺寸备注

- 单位 mm
- 误差 ±0.5mm
- H 62 (标准)
72 (TT&指示)

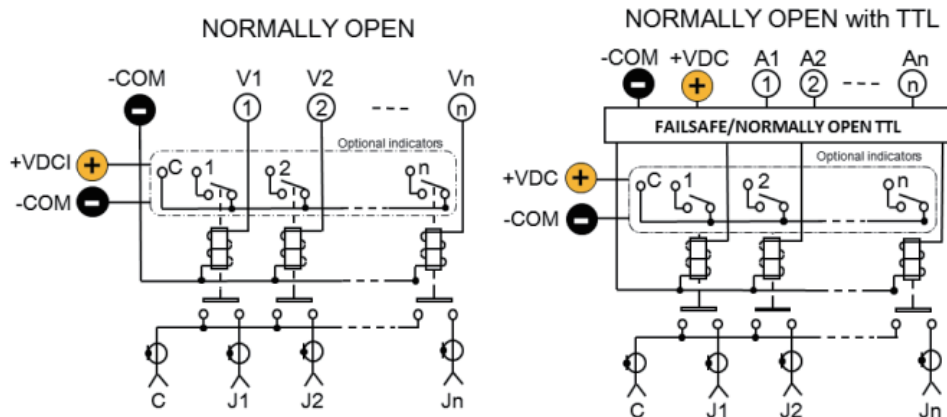
SP8T SMA 18G Normally open

引脚定义



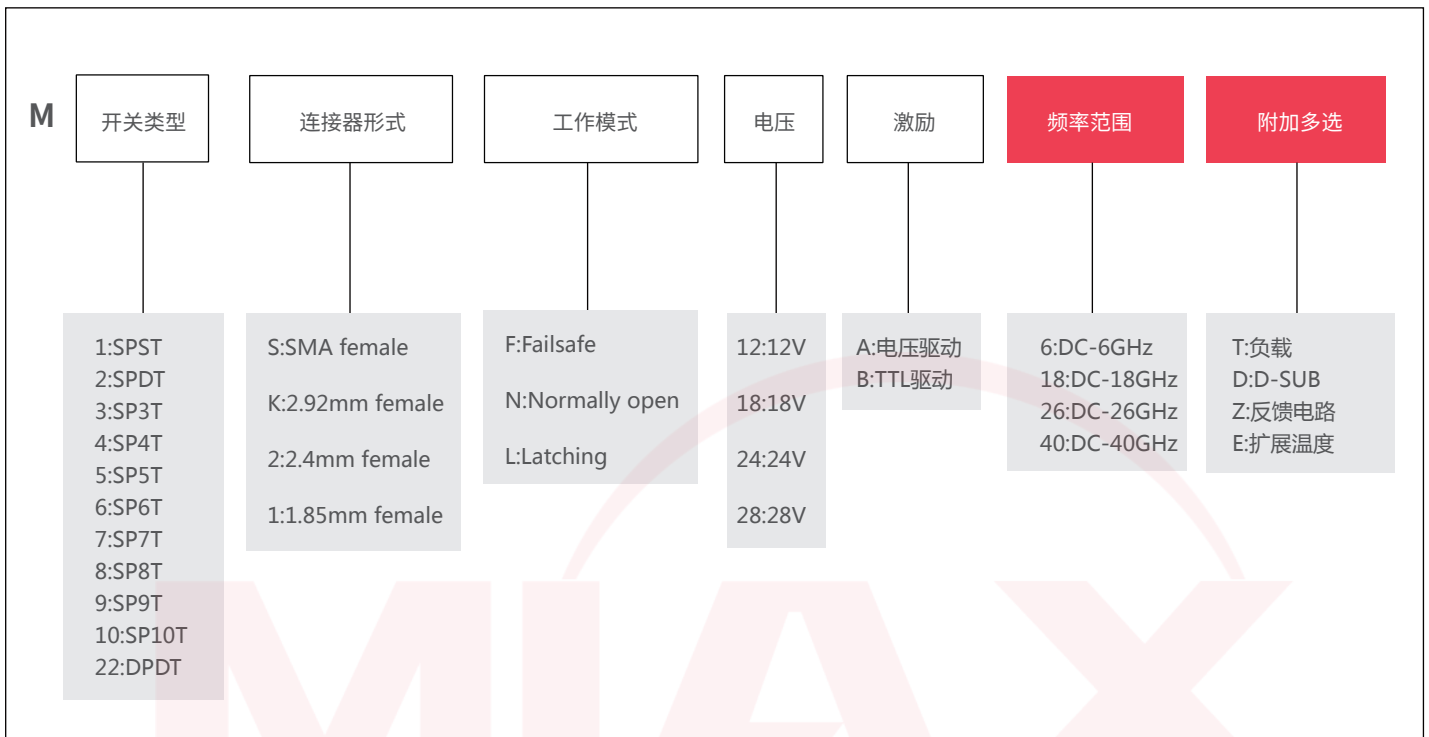
DSUB 15针		
PinNo.	Norm.Open	Norm.OpenTTL
1	V (1-C)	TTL (1-C)
2	V (2-C)	TTL (2-C)
3	V (3-C)	TTL (3-C)
4	V (4-C)	TTL (4-C)
5	V (5-C)	TTL (5-C)
6	V (6-C)	TTL (6-C)
7	V (7-C)	TTL (7-C)
8	V (8-C)	TTL (8-C)
9	GND	GND
10-14	N/A	N/A
15	N/A	V

原理图



SP8T SMA 18G Normally open

MS开关选型



功率曲线

