

SPDT SMA 18G Failsafe/Latching terminated

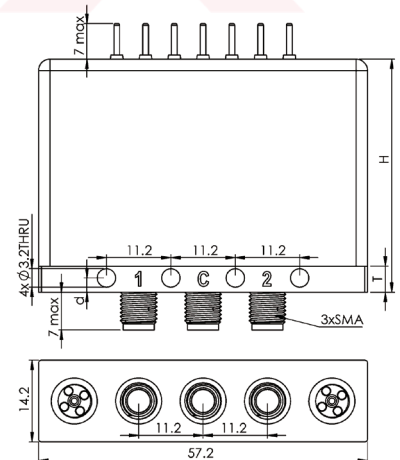
电性能

- 频率范围: DC-18GHz
 - 开关时间: $\leq 15\text{ms}$
 - 开关电压 (V): 12 18 24 28
 - 开关电流 (mA): 400 280 200 240
 - 射频连接器: SMA Female
- | | DC~6G | 6~12G | 12~18G |
|-------------|-------|-------|--------|
| ▪ 驻波 | 1.20 | 1.30 | 1.40 |
| ▪ 插入损耗 (dB) | 0.20 | 0.25 | 0.40 |
| ▪ 隔离 (dB) | 70 | 70 | 60 |
- 开关寿命: 200万次
 - 工作温度: -25°C~+65°C
-55°C~+85°C
 - 振动: 10G RMS, 20-2000Hz
 - 冲击: 50G, 1/2 Sine, 11msec
 - 重量: 88g
 - 承载功率: 见附图



尺寸备注

- 单位: mm
- 误差: $\pm 0.5\text{mm}$
- H: 43 (标准&TT&指示)

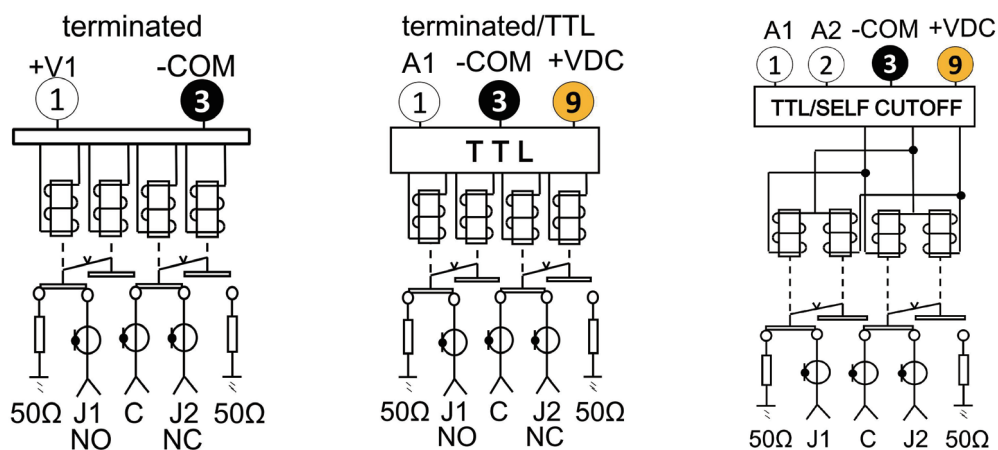


SPDT SMA 18G Failsafe/Latching terminated

引脚定义

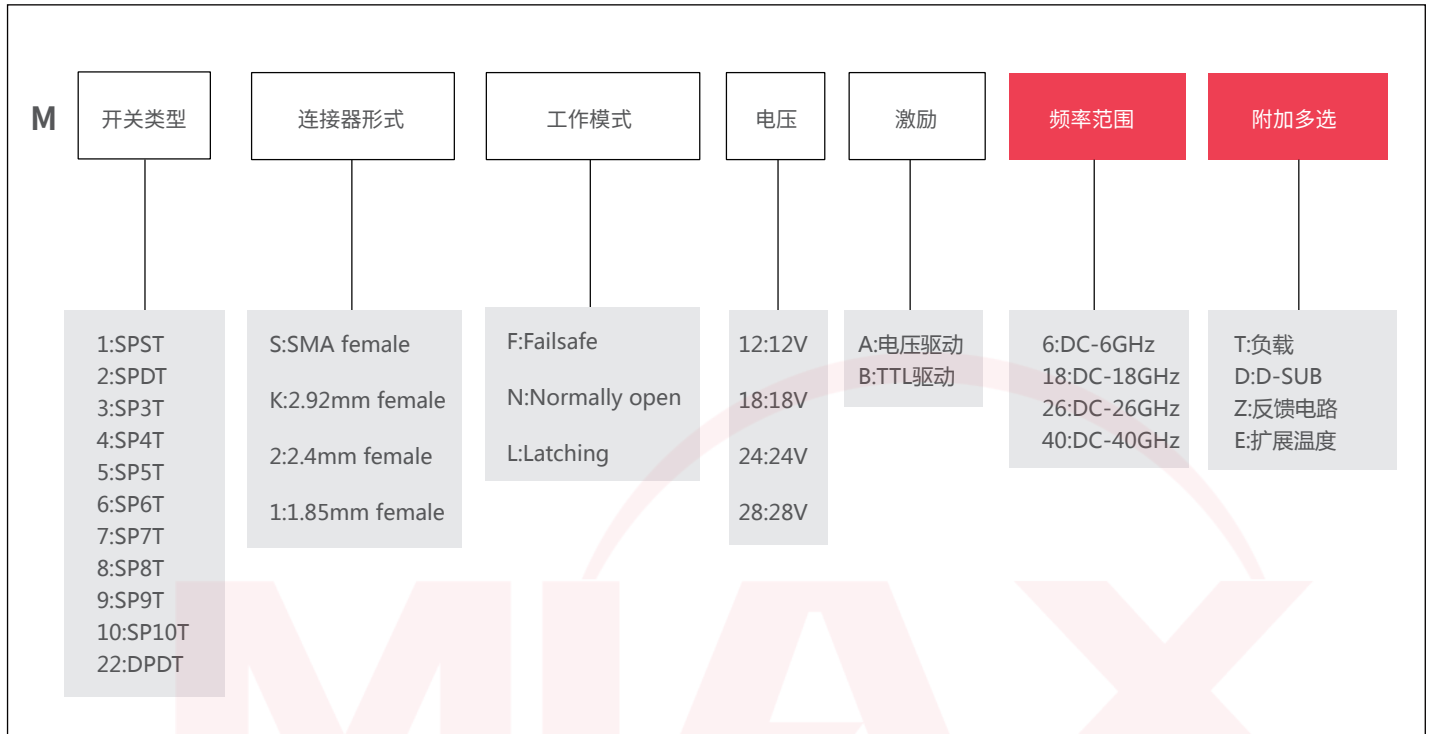
接线柱				
Pin No.	“+”	“-”	“1”	“2”
Failsafe	V	GND	N/A	N/A
RF通道	不加电C-2导通, 加电1-C导通			
Pin No.	“+”	“-”	“1”	“2”
Failsafe&TTL	V	GND	TTL	N/A
RF通道	不加电C-2导通, 加电1-C导通			
Pin No.	“+”	“-”	“1”	“2”
Latching	N/A	GND	V1	V2
RF通道	Pin “1” 加电, 通道C-1导通, Pin “2” 加电, 通道C-2导通			
Pin No.	“+”	“-”	“1”	“2”
Latching&TTL	V	GND	TTL	TTL
RF通道	Pin “1” 加电, 通道C-1导通, Pin “2” 加电, 通道C-2导通			

原理图



SPDT SMA 18G Failsafe/Latching terminated

MS开关选型



功率曲线

