

SPDT SMA 18G Failsafe/Latching

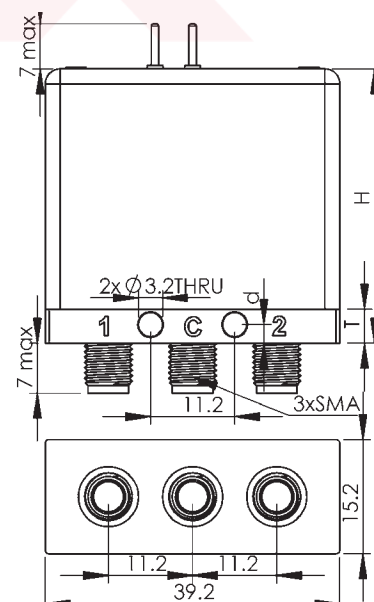
电性能

- 频率范围: DC-18GHz
- 开关时间: $\leq 15\text{ms}$
- 开关电压 (V): 12 18 24 28
- 开关电流 (mA): 200 140 120 120
- 射频连接器: SMA Female
- DC~6G 6~12G 12~18G
- 驻波 1.20 1.30 1.40
- 插入损耗 (dB) 0.20 0.25 0.40
- 隔离 (dB) 70 70 60
- 开关寿命: 200万次
- 工作温度: -25°C~+65°C
-55°C~+85°C
- 振动: 10G RMS, 20-2000Hz
- 冲击: 50G, 1/2 Sine, 11msec
- 重量: 70g
- 承载功率: 见附图



尺寸备注

- 单位 mm
- 误差 $\pm 0.5\text{mm}$
- H 38 (标准&TT)
51 (指示)

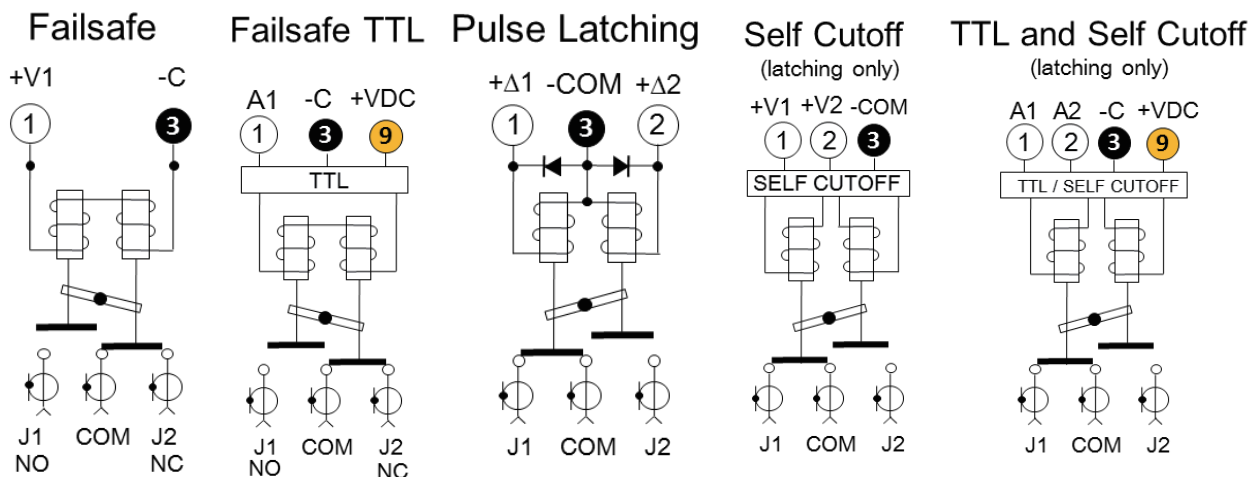


SPDT SMA 18G Failsafe/Latching

引脚定义

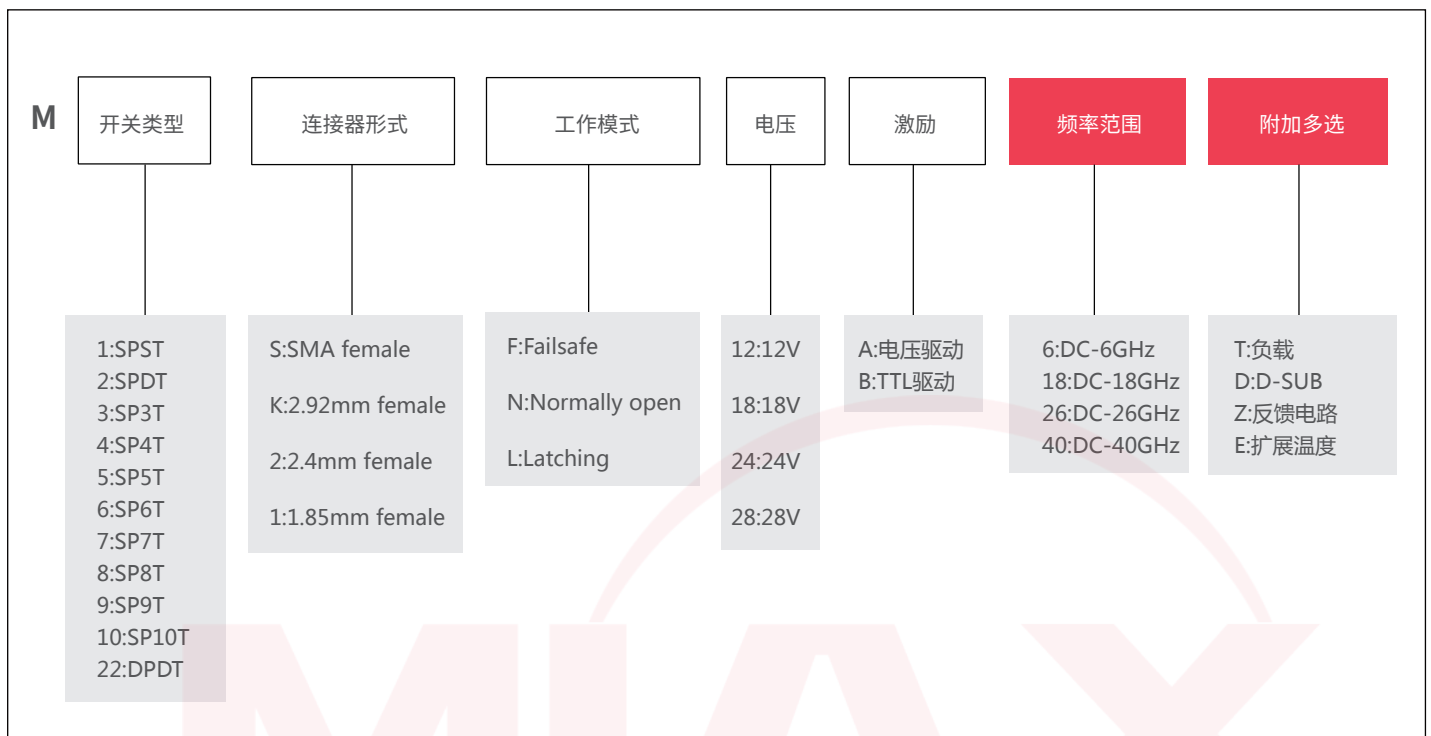
接线柱				
Pin No.	“+”	“-”	“1”	“2”
Failsafe	V	GND	N/A	N/A
RF通道	不加电C-2导通, 加电1-C导通			
Pin No.	“+”	“-”	“1”	“2”
Failsafe&TTL	V	GND	TTL	N/A
RF通道	不加电C-2导通, 加电1-C导通			
Pin No.	“+”	“-”	“1”	“2”
Latching	N/A	GND	V1	V2
RF通道	Pin “1” 加电, 通道C-1导通, Pin “2” 加电, 通道C-2导通			
Pin No.	“+”	“-”	“1”	“2”
Latching&TTL	V	GND	TTL	TTL
RF通道	Pin “1” 加电, 通道C-1导通, Pin “2” 加电, 通道C-2导通			

原理图



SPDT SMA 18G Failsafe/Latching

MS开关选型



功率曲线

